

Touptek Mikroskop - Kamera U3CCD-Serie CCD-Sensor, USB 3.0 Datenübertragung

Die Touptek U3CCD ist eine Kamera der ExView HAD CCD-Serie. Es verwendet den Sony ExView HAD CCD-Sensor als Bildaufnahmegerät. Sony ExView HAD CCD ist ein CCD-Sensor, der die Lichteffizienz drastisch verbessert, indem er der Bereich des nahen Infrarotlichts als Grundstruktur des HAD-Sensors (Hole-Accumulation-Diode) einbezieht. Touptek verwendet der Einfachheit halber EXCCD.

USB3.0 wird als Datenübertragungsschnittstelle verwendet.

Die U3CCD-Hardware-Auflösungen reichen von 1,4 bis 12 Millionen Pixel und werden mit dem integrierten Kompaktgehäuse aus CNC-Aluminiumlegierung geliefert.

U3CCD wird mit der erweiterten Video- und Bildverarbeitungsanwendung ToupView geliefert. Bereitstellung eines SDK für mehrere Plattformen für Windows / Linux / OSX; Native C / C ++ -, C # / VB.NET-, DirectShow- und Twain Control-API.

Die U3CCD kann häufig in Hellfeldlichtumgebungen und bei der Erfassung und Analyse von Mikroskopbildern mit höherer Bildrate eingesetzt werden.



Die Basischarakteristika dieser Kamera sind:

- Standard C-Mount Kamera mit SONY ExView HAD CCD II Sensoren von 1,4M ~ 12M
- IR-CUT-beschichtete Linse
- Langzeitbelichtung von bis zu 1000 Sekunden
- USB3.0 5-Gbit / s-Schnittstelle für schnelle Datenübertragung
- Ultrafeine TM-Farbmaschine mit perfekter Farbwiedergabefähigkeit
- Mit der erweiterten Video- und Bildverarbeitungsanwendung ToupView
- Bereitstellung eines SDK für mehrere Plattformen für Windows / Linux / Mac OS
- Native C / C ++ -, C # / VB.NET-, DirectShow- und Twain Control-AP

Mögliche Anwendungsgebiete sind:

- Wissenschaftliche Forschung, Schulung, Akademisches Training;
- Digital Labore, Medizinische Labore und Forschung
- Industrielle Entwicklung, Leiterplatte, Bestückung, IC-Technik, Oberflächenbearbeitung;
- Medizinische Entwicklung, Pathologie, Forensik
- Ernährungswissenschaften, Mikrobiologie, Astronomie
- Luft- und Raumfahrt, Militär, und viele höchstentwickelte technologischen Bereiche

Diese Kamera wird auch von namhaften Herstellern wissenschaftlicher Mikroskope verwendet.

Lieferbare Versionen:

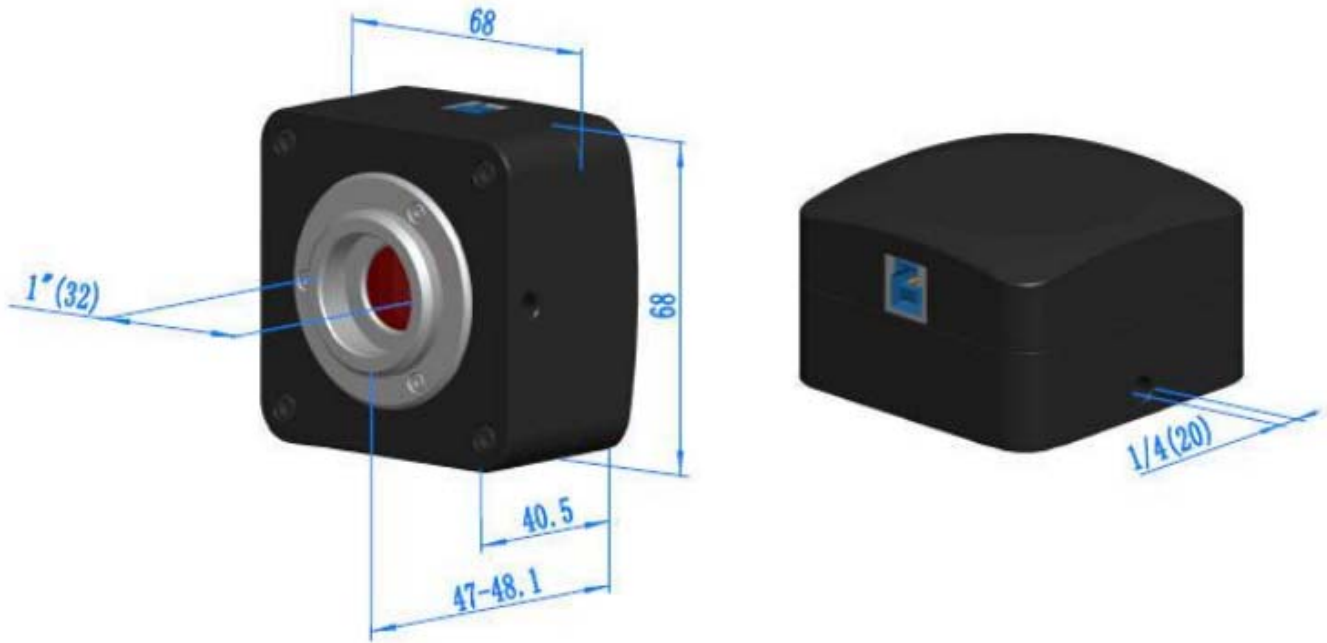
Order Code	Sensor & Size(mm)	Pixel(µm)	G Sensitivity Dark Signal	FPS/Resolution	Binning	Exposure
U3CCD12000KPA NP112000A(New)	12M/ICX834AQG(C) 1" (13.15x8.77)	3.1x3.1	420mv with 1/30s 15.2mv with 1/30s	3.6@4248x2836 3.6@2124x1418	1x1, 2x2	0.06ms~1000s
U3CCD12000KMA NM112000A(New)	12M/ICX834ALG(M) 1" (13.15x8.77)	3.1x3.1	420mv with 1/30s 12mv with 1/30s(F8.0)	3.6@4248x2836 3.6@2124x1418	1x1, 2x2	0.06ms~1000s
U3CCD09000KPA NP109000A(New)	9.0M/ICX814AQG(C) 1" (12.47x9.98)	3.69x3.69	580mv with 1/30s 12mv with 1/30s	4.4@3388x2712 4.4@1694x1356	1x1, 2x2	0.06ms~1000s
U3CCD06000KPA NP106000A	6.0M/ICX694AQG(C) 1" (12.48x9.99)	4.54x4.54	880mv with 1/30s 8mv with 1/30s	7.5@2748x2200 14@2748x1092	1x1	0.06ms~1000s
U3CCD06000KMA NM106000A	6.0M/ICX694ALG(M) 1" (12.48x9.99)	4.54x4.54	1000mv with 1/30s 8mv with 1/30s	7.5@2748x2200 14@2748x1092	1x1	0.06ms~1000s
U3CCD02800KPA NP102800A	2.8M/ICX674AQG(C) 2/3" (8.81x6.63)	4.54x4.54	800mv with 1/30s 4mv with 1/30s	15@1938x1460 17@1610x1212 18@1930x1092	1x1	0.05ms~1000s
U3CCD02800KMA NM102800A	2.8M/ICX674ALG(M) 2/3" (8.81x6.63)	4.54x4.54	950mv with 1/30s 4mv with 1/30s	15@1938x1460 17@1610x1212 18@1930x1092	1x1	0.05ms~1000s
U3CCD01400KPB NP101400B(New)	1.4M/ICX825AQA(C) 2/3" (8.88x6.70)	6.45x6.45	2000mv with 1/30s 4.8mv with 1/30s	25@1376x1040	1x1	0.07ms~1000s
U3CCD01400KMB NM101400B(New)	1.4M/ICX825ALA(M) 2/3" (8.88x6.70)	6.45x6.45	2000mv with 1/30s 4.8mv with 1/30s	25@1376x1040	1x1	0.07ms~1000s

C: Color; M: Monochrome;

Other Specification for U3CCD Camera	
Spectral Range	380-650nm (with IR-cut Filter)
White Balance	ROI White Balance/ Manual Temp Tint Adjustment/NA for Monochromatic Sensor
Color Technique	Ultra-Fine™ Color Engine/NA for Monochromatic Sensor
Capture/Control SDK	Windows/Linux/macOS/Android Multiple Platform SDK(Native C/C++, C#/VB.NET, Python, Java, DirectShow, Twain, etc)
Recording System	Still Picture and Movie
Cooling System*	Natural
Operating Environment	
Operating Temperature(in Centidegree)	-10~ 50
Storage Temperature(in Centidegree)	-20~ 60
Operating Humidity	30~80%RH
Storage Humidity	10~60%RH
Power Supply	DC 5V over PC USB Port
Software Environment	
Operating System	Microsoft® Windows® XP / Vista / 7 / 8 /10 (32 & 64 bit) OSx(Mac OS X) Linux
PC Requirements	CPU: Equal to Intel Core2 2.8GHz or Higher
	Memory: 2GB or More
	USB Port: USB3.0 High-speed Port
	Display: 17" or Larger CD-ROM

Abmessungen der U3CCD

Das Gehäuse der U3CCD besteht aus einer robusten Legierung mit CNC-Technik gefräst. Die Kamera ist mit einem hochwertigen IR-CUT oder AR ausgestattet um das IR-Licht zu blockieren oder den Kamerasensor zu schützen. Die Vibration des Lüfters wird auf ein niedriges Niveau minimiert, um die durch Vibrationen verursachte Bildunschärfe zu beseitigen. Dieses Design gewährleistet eine robuste, robuste Lösung mit einer längeren Lebensdauer im Vergleich zu anderen Industriekameralösungen



Lieferumfang



Lieferumfang: B, C, D, E,

Adapter F, G, H., I, J, Glasskalen K nicht zum Lieferumfang

Packungsinhalt U3CCD

Standard Camera Packing List			
A	Carton L:52cm W:32cm H:33cm (20pcs, 12~17Kg/ carton), not shown in the photo		
B	Gift box L:15cm W:15cm H:10cm (0.7~0.75Kg/ box)		
C	U3CCD series USB3.0 C-mount CMOS camera		
D	High-speed USB3.0 A male to B male gold-plated connectors cable /2.0m		
E	CD (Driver & utilities software, Ø12cm)		
Optional Accessory			
F	Adjustable lens adapter	C-mount to Dia.23.2mm eyepiece tube (Please choose 1 of them for your microscope)	108001/AMA037 108002/AMA050 108003/AMA075 108004/AMA100
		C-mount to Dia.31.75mm eyepiece tube (Please choose 1 of them for your telescope)	108008/ATA037 108009/ATA050 108010/ATA075 108011/ATA100
G	Fixed lens adapter	C-mount to Dia.23.2mm eyepiece tube (Please choose 1 of them for your microscope)	108005/FMA037 108006/FMA050 108007/FMA075 108008/FMA100
		C-Mount to Dia.31.75mm eyepiece tube (Please choose 1 of them for your telescope)	108011/FTA037 108012/FTA050 108013/FTA075 108014/FTA100
Note: For F and G optional items, please specify your camera type(C-mount, microscope camera or telescope camera) , ToupTek engineer will help you to determine the right microscope or telescope camera adapter for your application;			
H	108015(Dia.23.2mm to 30.0mm Ring)/Adapter rings for 30mm eyepiece tube		
I	108016(Dia.23.2mm to 30.5mm Ring)/ Adapter rings for 30.5mm eyepiece tube		
J	108017(Dia.23.2mm to 31.75mm Ring)/ Adapter rings for 31.75mm eyepiece tube		
K	Calibration kit	106011/TS-M1(X=0.01mm/100Div.); 106012/TS-M2(X,Y=0.01mm/100Div.); 106013/TS-M7(X=0.01mm/100Div., 0.10mm/100Div.)	

ASMETEC GmbH – 67292 Kirchheimbolanden, - www.asmetec-shop.de – info@asmotec.de – Tel: +49-6352-75068-0 – Fax: +49-6352-75068-29

Die vorstehenden Angaben basieren auf dem aktuellen Stand unserer Kenntnisse. Unsere Angaben enthalten keine Zusicherung von Eigenschaften. Die Verwendung unserer Produkte durch unsere Kunden unterliegt den verschiedensten Bedingungen, sodass kein Kunde von der Eigenerprobung der Verwendbarkeit unserer Produkte entbunden ist. Eine Haftung für Folgeschäden ist in jedem Fall ausgeschlossen. Für Schäden, die sich aus der Verwertung unserer Angaben ergeben, haften wir nur, wenn uns Vorsatz oder grobe Fahrlässigkeit nachgewiesen werden kann. Dieses Datenblatt ersetzt etwaige vorherige Datenblätter. ASMETEC, METODRILL, METOCHECK, METOCLEAN, METOLIGHT und METO sind eingetragene Marken der ASMETEC GmbH
USB-Cam-U3CCD-DB-D.docx Mrz-21, Version 1