

# Installation von METOLIGHT<sup>®</sup> LED-Schienenleuchten

**Achtung:**

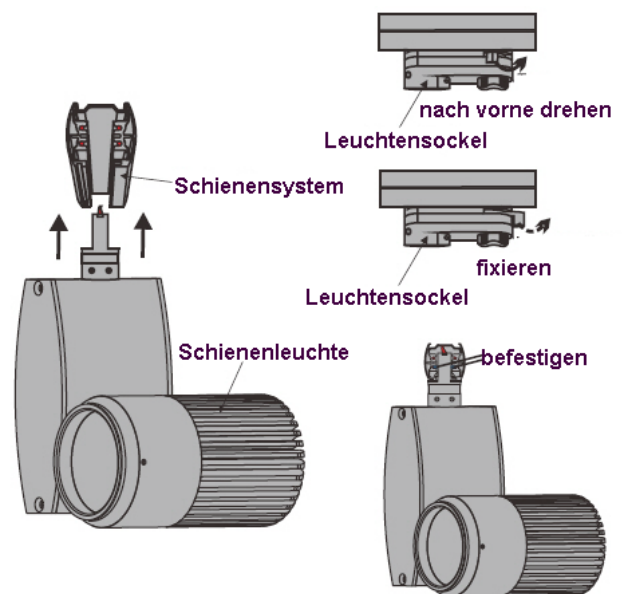
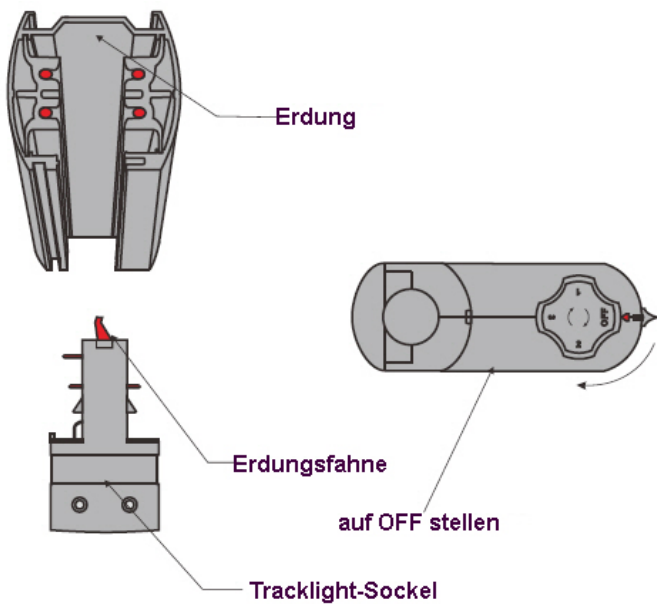
- Die LED-Schienenleuchten dürfen nur von ausgebildeten Elektroinstallateuren installiert werden. Die allgemeinen Sicherheitsvorschriften im Umgang mit Elektrizität sind zu beachten.
- Die Schienenleuchten können nur an 200 - 240 VAC - 50/60 Hz betrieben werden. Der Betrieb an Dimmern ist nur bei speziell hierfür vorgesehene und gekennzeichnete Schienenleuchten möglich.
- Vor der Installation ist die Stromschiene spannungsfrei zu schalten und vor versehentlichem Einschalten zu sichern.



**Installation:**

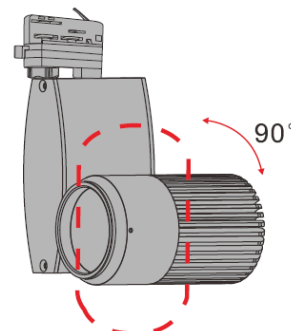
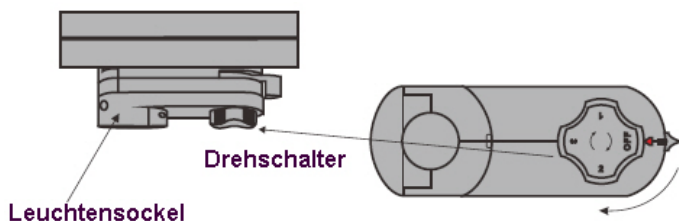
1. Stromschiene vom Stromnetz trennen
2. Schalter am Sockel auf OFF drehen

3. Schienenleuchte in die Schiene einsetzen  
 Achten Sie auf die Kanten bei der Schiene und dem Sockel. Diese müssen gegenüber liegen
4. Stellen Sie den Fixierknopf nach vorne



5. Nach der Fixierung den Drehschalter auf einen der 3 Stromkreise schalten

6. Schienenleuchte auf die gewünschte Position ausrichten
7. Stromversorgung einschalten, Leuchte justieren



## Fehlersuche

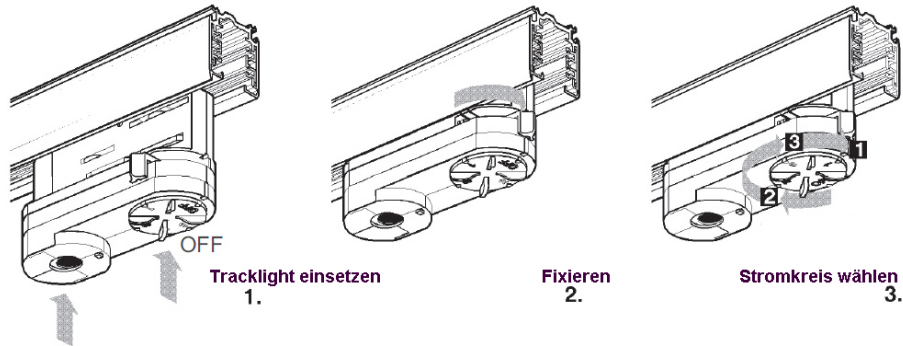
Falls Sie Schienenleuchte nicht leuchtet prüfen Sie bitte:

1. Ist die Leuchte richtig in die Schiene eingesetzt und auf eine der 3 Stromkreise geschaltet?  
Der Knopf zur Fixierung muss nach vorne zeigen

### Bitte beachten:

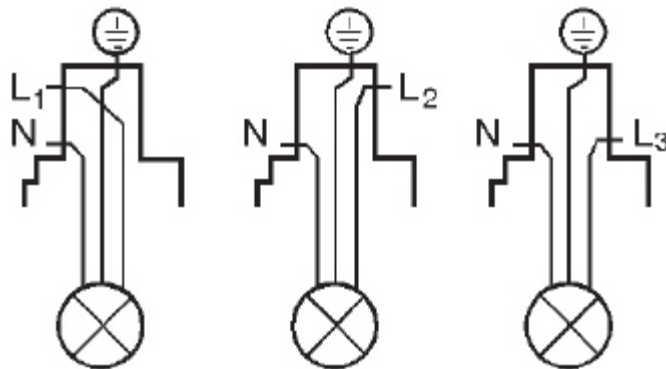
Die Stromschiene und der Leuchtensockel haben jeweils eine Kante. Diese dürfen nicht übereinander liegen sondern gegenüber. Ansonsten ist die Leuchte nicht gerade in der Stromschiene und die Kontakte greifen falsch bzw. gar nicht.

Nur bei korrekt eingesetzter Leuchte kann diese auch funktionieren.

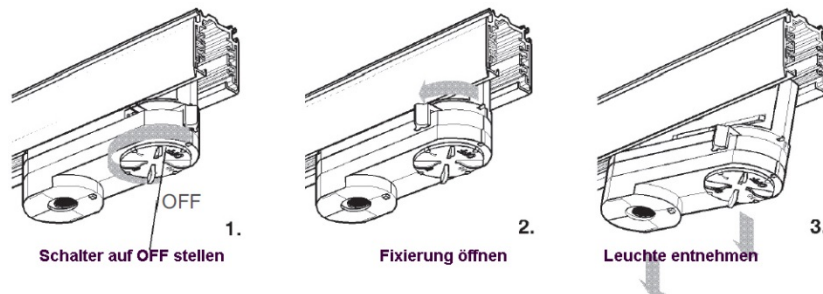


2. Drehschalter des Leuchtensockels auf einen anderen Stromkreis drehen
3. Spannungsversorgung der Stromschiene prüfen
4. Verdrahtung des Stromschienenanschlusses prüfen

230V, 10A, 2.3kW



5. Asmetec zur weiteren Beratung anrufen
6. Leuchte ausbauen und an Asmetec zurück senden



Die vorstehenden Angaben basieren auf dem aktuellen Stand unserer Kenntnisse. Unsere Angaben enthalten keine Zusicherung von Eigenschaften. Die Verwendung unserer Produkte durch unsere Kunden unterliegt den verschiedensten Bedingungen, sodass kein Kunde von der Eigenprüfung der Verwendbarkeit unserer Produkte entbunden ist. Eine Haftung für Folgeschäden ist in jedem Fall ausgeschlossen. Für Schäden, die sich aus der Verwertung unserer Angaben ergeben, haften wir nur, wenn uns Vorsatz oder grobe Fahrlässigkeit nachgewiesen werden kann. Dieses Datenblatt ersetzt etwaige vorherige Datenblätter. ASMETEC, METODRILL, METOCLEAN, METOCHECK, METOLIGHT, METOSTAT und METO sind eingetragene Marken der ASMETEC GmbH **TRACKLIGHT-INSTALLATION-D.DOCX, VERSION JAN-18**