

## METOLIGHT® LED-Lampen Serie SLG-39-2

Die LED-Lampen der Serie METOLIGHT SLG-39-2 sind universell verwendbar in Laternen, Polderleuchten u.ä. zur stehenden oder hängenden Montage (keinesfalls horizontale Montage!) mit 360° Lichtstrahl.

Wir liefern die LED-Lampe mit Sockel E27 und E40 zum direkten Anschluss an 230 VAC. In der Leuchte vorhandene Vorschaltgeräte müssen entfernt werden, ein Betrieb an EVGs oder Dimmern ist nicht möglich.

Die Lampe ist der ideale höchst energiesparende Ersatz für herkömmliche Hochdrucklampen.

Die SLG-39-2 LED-Lampen sind lieferbar in den Wattagen 36, 45, 54, 63 Watt, jeweils bestückt mit Samsung LED-Chips mit Effizient 150 lm/W. Sie ersetzen quecksilberhaltige Hochdruck-Lampen mit 175, 200, 250 und 320 Watt bei nur 20% des Energiebedarfs und deutlich längerer Haltbarkeit.

Die SLG-39-2-Serie gibt es in den Lichtfarben: 2200K (extra warmweiß), 2700K (warmweiß), 4000K (neutralweiß) und 6500 K (kaltweiß)

Als Lichtquellen dienen extra helle Samsung bzw. LG SMD 2835 mit 150 lm/W bei CRI > 85. Das Netzteil, bestückt mit ausschließlich hochwertigen, langlebigen Komponenten ist komplett vergossen, hat integrierten Schutz gegen Überspannung und Übertemperatur und kann im Reparaturfall durch Asmetec schnell getauscht werden. Die Lampe ist spritzwassergeschützt gem. IP64 und so für die Verwendung im geschützten Außenbereich geeignet. Wir gewähren auf die METOLIGHT® SLG-39-2-Serie eine Garantie von 5 Jahren (kostenlose Reparatur)

METOLIGHT®  
 LED-SLG-39-2  
 E27 / E40  
 36 / 45 / 54 / 63 Watt  
 150 lm/W  
 IP64



### Technische Daten:

Power	led Qty	PF	CRI	Voltage	CCT	Lumen	Size mm (x 0.0393=inch)	Operation temp (°C/°F)	Weight (lbs=kg*2.2)	Certificate	Equal to
36W ± 10%	160leds 2835	≥ 0.9	≥ 80	100-277VAC 50-60Hz	2700-6500K	5400±200lm	E26 Ø 85*198 E27 Ø 85*201 E39 Ø 85*215 E40 Ø 85*219	minus 40~60°C minus 40~140°F	NW 0.64kg GW 0.75kg	LM80 DLC cUL/UL LM79	175W HPS MHL
45W ± 10%	208leds 2835	≥ 0.9	≥ 80	100-277VAC 50-60Hz	2700-6500K	6750±200lm	E26 Ø 85*228 E27 Ø 85*231 E39 Ø 85*245 E40 Ø 85*249	minus 40~60°C minus 40~140°F	NW 0.73kg GW 0.84kg	LM80 DLC cUL/UL LM79	200W HPS MHL
54W ± 10%	256leds 2835	≥ 0.9	≥ 80	100-277VAC 50-60Hz	2700-6500K	8100±200lm	E26 Ø 85*228 E27 Ø 85*231 E39 Ø 85*245 E40 Ø 85*249	minus 40~60°C minus 40~140°F	NW 0.75kg GW 0.87kg	LM80 DLC cUL/UL LM79	250W HPS MHL
63W ± 10%	304leds 2835	≥ 0.9	≥ 80	100-277VAC 50-60Hz	2700-6500K	9450±200lm	E26 Ø 85*243 E27 Ø 85*246 E39 Ø 85*260 E40 Ø 85*264	minus 40~60°C minus 40~140°F	NW 0.82kg GW 0.94kg	LM80 DLC cUL/UL LM79	320W HPS MHL

## Besonderheiten



REPLACE



2835 150lm/W



Omnidirectional type



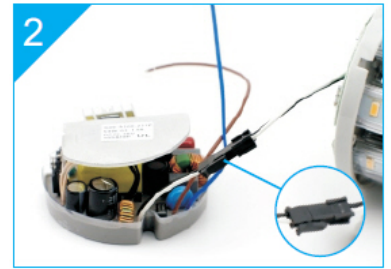
Flame retardant material



## Das integrierte Netzteil



1. Kabelloses Design der Leiterplatte, keine Kurzschlussgefahr durch vermischte Kabelführung



2. Steckverbindung für einfachen Austausch, verpolungssichere Stecker

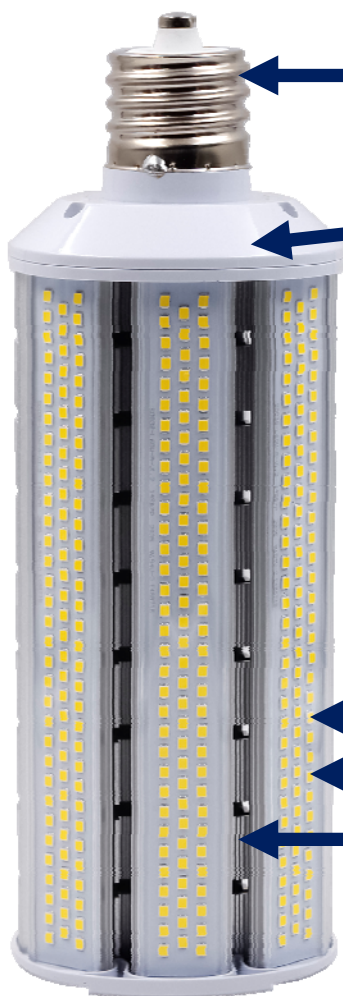


3. Bauteile höchster Qualität:  
Rubycon Kondensatoren (Japan), First MOS,  
MPS IC (USA) Galaxy Dioden



4. Netzteil mit wärmeleitendem Silikon,  
wasserdicht, staubdicht vergossen

## Vorteile:



Stabile Fassung E40 mit Keramik-Isolator für stehende oder hängende Montage direkt an 230 V AC  
Weiter Eingangsspannungsbereich 100 - 277 VAC, nicht dimmbar

Optional OEM-Beschriftungsdruck schon ab 50 Stück je Typ (eigene WEEE-Registrierung wird vorausgesetzt)

Lampengehäuse abgedichtet, beinhaltet komplett vergossenes Netzteil  
Flammhemmendes, selbst verlöschendes Kunststoff-Gehäuse, IP64.

Nur hochwertige Komponenten wie z.B. Japan Rubycon Kondensatoren, First MOS (USA), MPS-IC (USA)

Arbeitsbereich  $-29^{\circ}\text{C} \sim +60^{\circ}\text{C}$

Außendurchmesser nur 92 mm, Höhe 151 / 218 / 275 mm

Keine Lüfter oder andere mechanischen Verschleißteile

LED-Hülle im matt oder klar

360° Rundum-Lichtstrahl

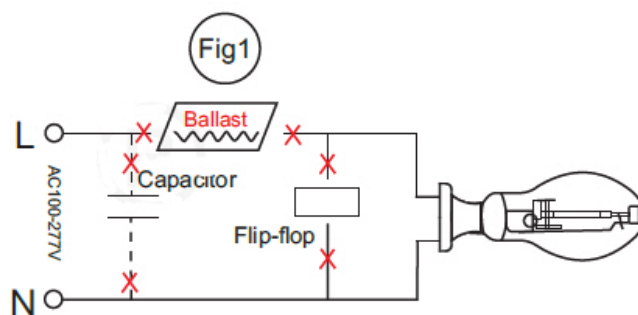
Samsung SMD 2835 mit 150 lm/W bei CRI > 85

**5 Jahre Asmetec Garantie** (kostenlose Reparatur)

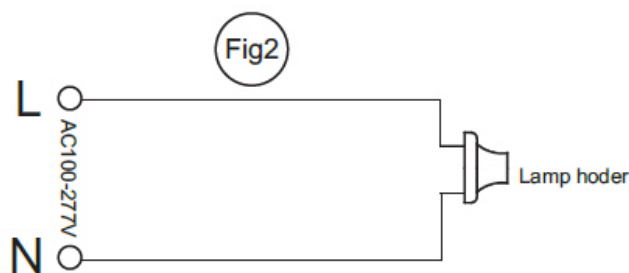
## Installation durch Elektrofachkraft:

Leuchte komplett spannungsfrei schalten

Vorhandenes Vorschaltgerät durch Elektrofachkraft entfernen

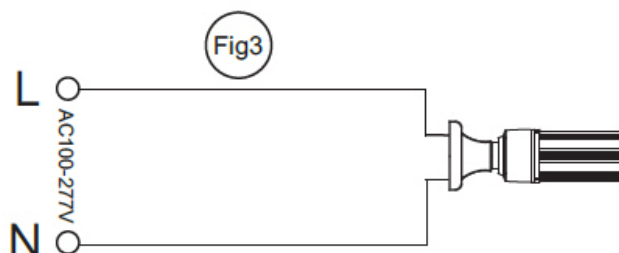


Fassung direkt mit Netz 230 VAC verbinden



Lampe in die Fassung einschrauben und ausrichten

Spannungsversorgung der Leuchte wieder einschalten





## Anwendungen



Wall pack



Shoe box



Canopy



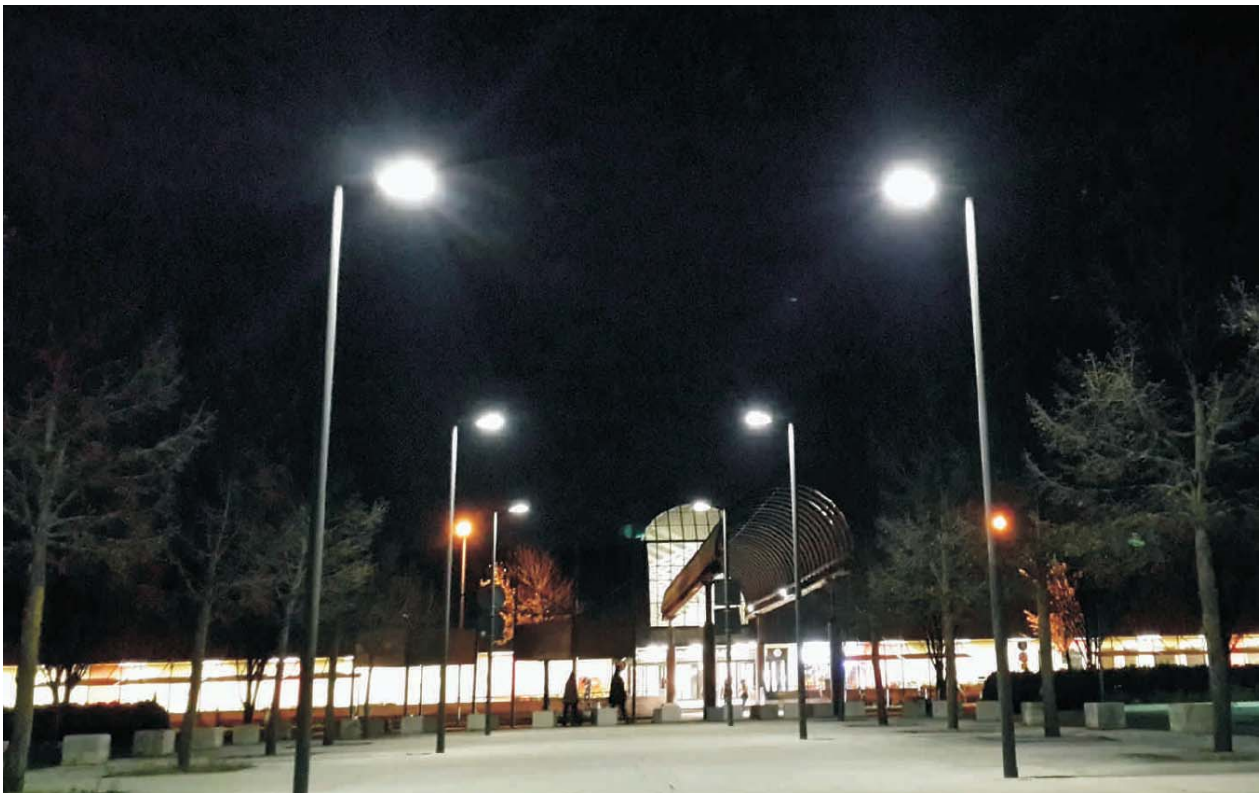
Low bay



Area light



Cobra Head



ASMETEC GmbH – 67292 Kirchheimbolanden, - [www.asmetec-shop.de](http://www.asmetec-shop.de) – [info@asmotec.de](mailto:info@asmotec.de) – Tel: +49-6352-75068-0 – Fax: +49-6352-75068-29

Die vorstehenden Angaben basieren auf dem aktuellen Stand unserer Kenntnisse. Unsere Angaben enthalten keine Zusicherung von Eigenschaften. Die Verwendung unserer Produkte durch unsere Kunden unterliegt den verschiedensten Bedingungen, sodass kein Kunde von der Eigenprüfung der Verwendbarkeit unserer Produkte entbunden ist. Eine Haftung für Folgeschäden ist in jedem Fall ausgeschlossen. Für Schäden, die sich aus der Verwertung unserer Angaben ergeben, haften wir nur, wenn uns Vorsatz oder grobe Fahrlässigkeit nachgewiesen werden kann. Dieses Datenblatt ersetzt etwaige vorherige Datenblätter. ASMETEC, METODRILL, METOCHECK, METOCLEAN, METOLIGHT und METO sind eingetragene Marken der ASMETEC GmbH, SLG-39-2-DB-D.doc Aug-21, Version 1