

## METOLIGHT® LED-Lampen Serie SLG-381

Die LED-Lampen der Serie METOLIGHT SLG-381 sind universell verwendbar in Kragarmleuchten, Wandleuchten., Flutern und anderen Leuchten mit Front-Lichtabstrahlung 180°.

Wir liefern die LED-Lampe mit Sockel E27 und E40 zum direkten Anschluss an 230 VAC. In der Leuchte vorhandene Vorschaltgeräte müssen entfernt werden, ein Betrieb an EVGs oder Dimmern ist nicht möglich.

Bei seitlicher Montage (z.B. in Kragarmleuchten) soll die Lampe durch den mitgelieferten Haltestab am Kopf oder durch andere Mittel gestützt werden. Die Lampe ist der ideale Ersatz für herkömmliche Hochdrucklampen zur Verwendung in Laternen, Straßenleuchten, Polderleuchten und anderen Leuchten mit seitlicher, stehender oder hängender Montage der Leuchtmittel.

Die SLG-381 LED-Lampen sind lieferbar in den Wattagen 20, 40, 60 Watt. Sie ersetzen quecksilberhaltige Hochdruck-Lampen mit 100, 200 und 250 Watt bei nur 20% des Energiebedarfs und deutlich längerer Haltbarkeit.

Die SLG-381-Serie gibt es in den Lichtfarben: 2200K (extra warmweiß), 2700K (warmweiß), 4000K (neutralweiß) und 6500 K (kaltweiß)

Als Lichtquellen dienen extra helle Samsung bzw. LG SMD 2835 mit 150 lm/W bei CRI > 85. Das Netzteil, bestückt mit ausschließlich hochwertigen, langlebigen Komponenten ist komplett vergossen, hat integrierten Schutz gegen Überspannung und Übertemperatur und kann im Reparaturfall durch Asmetec schnell getauscht werden. Die Lampe ist spritzwassergeschützt gem. IP64 und so für die Verwendung im geschützten Außenbereich geeignet. Wir gewähren auf die METOLIGHT® SLG-381-Serie eine Garantie von 5 Jahren (kostenlose Reparatur)

**METOLIGHT®**  
 LED-SLG-381  
 E27 / E40 - 180°  
 20 / 40 / 60 Watt  
 IP64 - 150 lm/W



**ASMETEC**  
 www.asmetec-shop.de



### Technische Daten:

Model No.	Power	led Qty	PF	CRI	Voltage	CCT	Lumen	Size mm (x 0.0393=inch)	Operation tep (°C/°F)	Weight (lbs=kgx2.2)	Certificate	Equal to
SLG381	20W	96leds 2835	≥0.9	≥80	100-277VAC 50~60Hz	2700-6500K	3000±200lm	E27 Ø92*134	minus 40~60°C	NW0.46 kg	CE ROHS	100W HPS MHL
								E40 Ø92*151	minus 40~140°F	GW0.58 kg		
SLG381	40W	192leds 2835	≥0.9	≥80	100-277VAC 50~60Hz	2700-6500K	6000±200lm	E27 Ø92*202	minus 40~60°C	NW0.76 kg	CE ROHS	200W HPS MHL
								E40 Ø92*218	minus 40~140°F	GW0.90 kg		
SLG381	60W	294leds 2835	≥0.9	≥80	100-277VAC 50~60Hz	2700-6500K	9000±200lm	E27 Ø92*256	minus 40~60°C	NW1.02 kg	CE ROHS	250W HPS MHL
								E40 Ø92*275	minus 40~140°F	GW1.18 kg		

## Besonderheiten

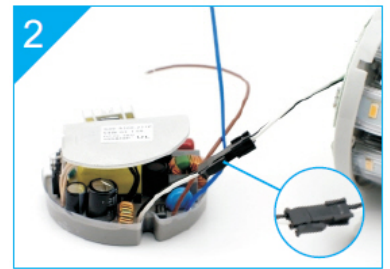


## Das integrierte Netzteil



1. Kabelloses Design der Leiterplatte, keine Kurzschlussgefahr durch vermischte Kabelführung

2. Steckverbindung für einfachen Austausch, verpolungssichere Stecker



3. Bauteile höchster Qualität: Rubycon Kondensatoren (Japan), First MOS, MPS IC (USA) Dalaxy Dioden

4. Netzteil mit wärmeleitendem Silikon, wasserdicht, staubdicht vergossen



## Vorteile:



Stabile Fassung E40 mit Keramik-Isolator für stehende oder hängende Montage direkt an 230 V AC  
Weiter Eingangsspannungsbereich 100 - 277 VAC, nicht dimmbar

Optional OEM-Beschriftungsdruck schon ab 50 Stück je Typ (eigene WEEE-Registrierung wird vorausgesetzt)

Lampengehäuse abgedichtet, beinhaltet komplett vergossenes Netzteil  
Flammhemmendes, selbst verlöschendes Kunststoff-Gehäuse, IP64.

Nur hochwertige Komponenten wie z.B. Japan Rubycon Kondensatoren, First MOS (USA), MPS-IC (USA)

Arbeitsbereich -29°C ~ +60°C

Außendurchmesser nur 92 mm, Höhe 151 / 218 / 275 mm

Keine Lüfter oder andere mechanischen Verschleißteile

LED-Hülle im matt oder klar

360° Rundum-Lichtstrahl

Samsung SMD 2835 mit 150 lm/W bei CRI > 85

**5 Jahre Asmetec Garantie** (kostenlose Reparatur)

## Installation durch Elektrofachkraft:

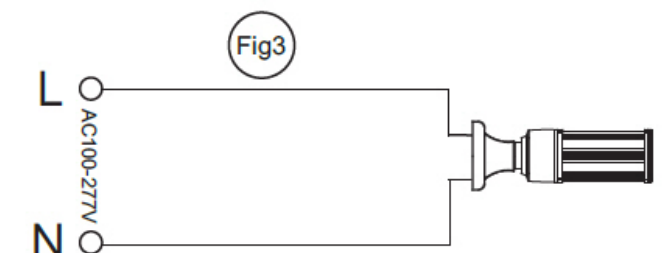
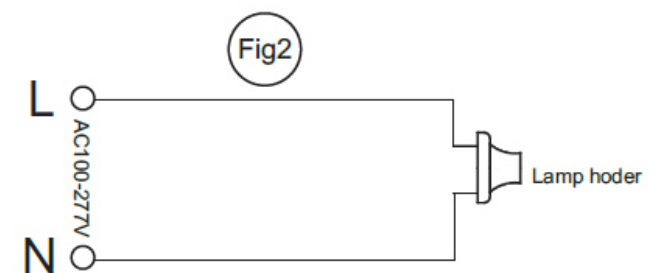
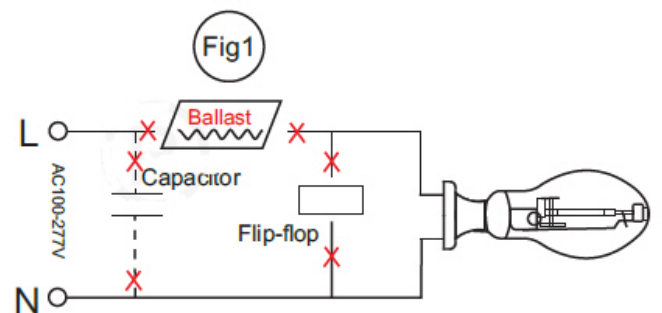
Leuchte komplett spannungsfrei schalten

Vorhandenes Vorschaltgerät durch Elektrofachkraft entfernen

Fassung direkt mit Netz 230 VAC verbinden

Lampe in die Fassung einschrauben und ausrichten

Spannungsversorgung der Leuchte wieder einschalten





## Anwendungen



Wall pack



Shoe box



Canopy



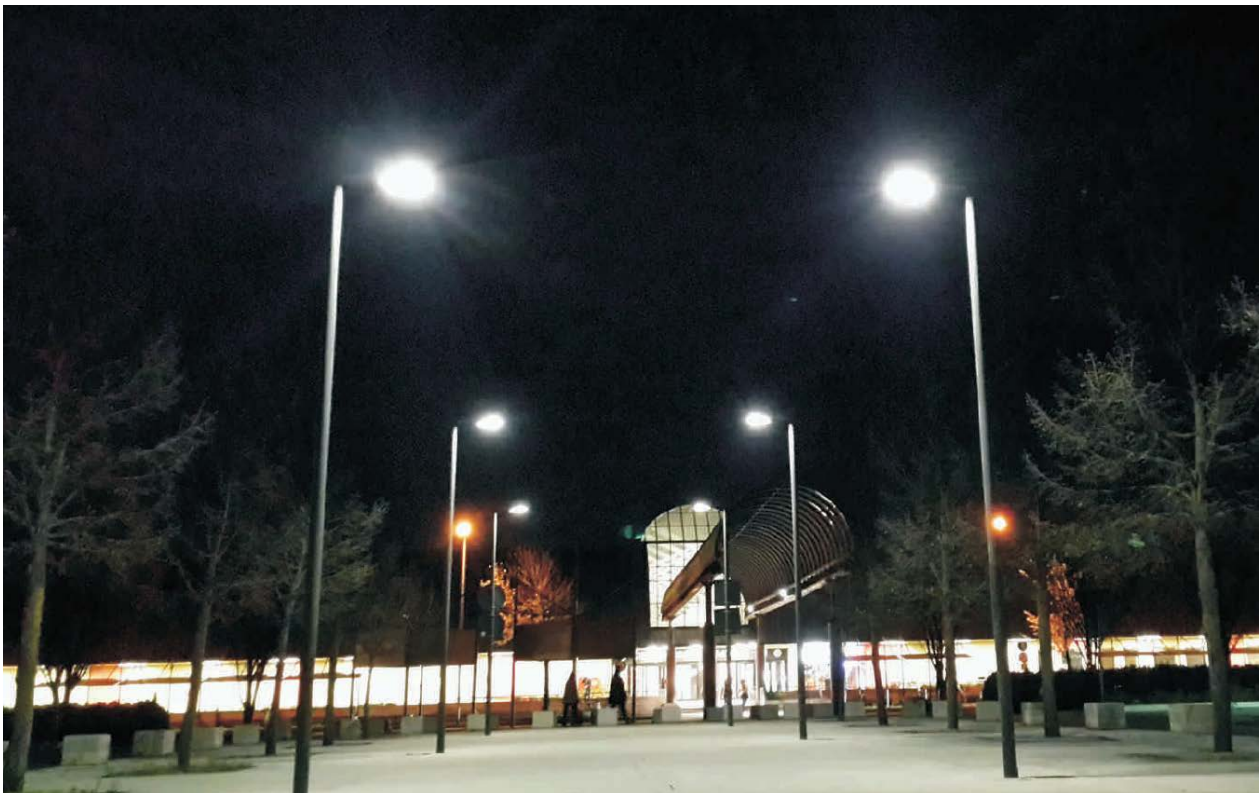
Low bay



Area light



Cobra Head



ASMETEC GmbH – 67292 Kirchheimbolanden, - [www.asmetec-shop.de](http://www.asmetec-shop.de) – [info@asmotec.de](mailto:info@asmotec.de) – Tel: +49-6352-75068-0 – Fax: +49-6352-75068-29

Die vorstehenden Angaben basieren auf dem aktuellen Stand unserer Kenntnisse. Unsere Angaben enthalten keine Zusicherung von Eigenschaften. Die Verwendung unserer Produkte durch unsere Kunden unterliegt den verschiedensten Bedingungen, sodass kein Kunde von der Eigenprüfung der Verwendbarkeit unserer Produkte entbunden ist. Eine Haftung für Folgeschäden ist in jedem Fall ausgeschlossen. Für Schäden, die sich aus der Verwertung unserer Angaben ergeben, haften wir nur, wenn uns Vorsatz oder grobe Fahrlässigkeit nachgewiesen werden kann. Dieses Datenblatt ersetzt etwaige vorherige Datenblätter. ASMETEC, METODRILL, METOCHECK, METOCLEAN, METOLIGHT und METO sind eingetragene Marken der ASMETEC GmbH, SLG-381-DB-D.doc Aug-17, Version 1