

## MERRYTEK MC602S Bewegungssensor

Der Merrytek MC602S ist ein innovativer Bewegungs-sensor für Montagehöhen bis 15 m mit Einschaltfunktion bei Bewegungserkennung und einstellbarer Haltezeit bis zu 30 Minuten nach letzter Bewegungserkennung. Über einen integrierten Tageslichtsensor kann zudem über DIP-Schalter eingestellt werden, ab welcher Umgebungshelligkeit der Sensor ansprechen soll.

**merrytek®**  
**MC602S**  
 230 V AC - 400 / 800 Watt  
 Bewegungssensor  
 on - off



Der HF-Sensor arbeitet im Bereich von 5,8 GHz und durchdringt Glas, Plastik, Gipskartonwände uvm.

Der MC602S kann in Wände und Decken in trockenen Innenräumen eingebaut werden. Der Sensor ist zum Schalten von LED-Leuchten und Leuchtmitteln geeignet.



### Vorteile im Überblick:

- Automatisches Schalten bei Bewegungserkennung in Abhängigkeit vom Umgebungslicht
- Nulldurchgangsschaltung
- Sensor 5.8 GHz - große Erkennungsweite bis 20 m, Montagehöhe max 15 m
- Eingebauter Tageslichtsensor
- Erkennung durch Glas, Plastik, nicht metallische Materialien
- Für ohmsche bis 800 Watt
- Für induktive Lasten bis 400 Watt
- 4-polige Druckklemmen L - N - N - L'
- DIP-Schalter zum Einstellen der Parameter
- Kompakte Abmessungen



eine Schaltung bei ausreichender Umgebungshelligkeit

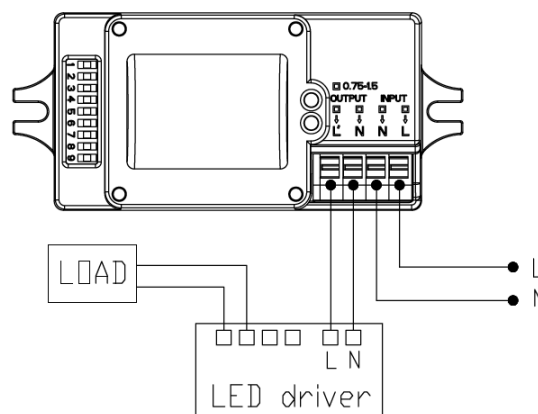


bei unzureichender Helligkeit schaltet der Sensor bei Bewegungserkennung



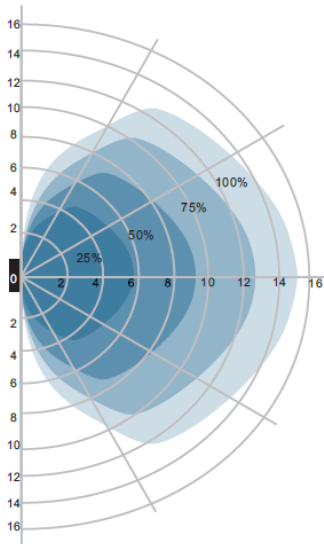
nach einstellbarer Haltezeit schaltet der Sensor das Licht wieder aus

### Schaltplan

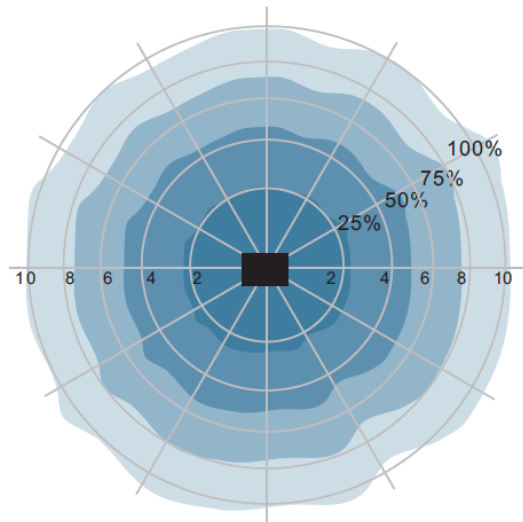


x

### Detektionsschema



Wandmontage  
Empfohlene Montagehöhe 1 - 1,8 m



Deckenmontage  
Empfohlene Montagehöhe 2,5 - 6 m

### Technische Daten MC602S

Betriebsspannung	200 - 240VAC - 50/60 Hz
Max. Last	400 Watt (induktiv), 800 Watt (resistiv)
HF-System	5,8 GHz +/- 75 MHz, ISM Wellenlänge
Transmitterleistung	< 0,5 mW
Leistungsaufnahme	≤ 0,5 W (Standby)
Erkennungsreichweite	20 m Durchmesser, 15 m Höhe (Maximalwerte)
Erkennungssensitivität	10% / 25% / 50% / 75% / 100% - einstellbar
Haltezeit	5 s / 30s / 90s / 3 min / 20 min / 30 min - einstellbar
Tageslichtsensor	2 lux / 10 lux / 25 lux / 50 lux / 100 lux / 150 lux / aus - einstellbar
Montagehöhe	Max. 15 m
Bewegungserkennung	0,5 ~ 3 m/s
Erkennungswinkel	150° (Wandmontage) / 360° (Deckenmontage)
Betriebstemperatur	-20 ~ + 60°C / 10 ~ 80% rH
IP-Klasse	IP20

### DIP-Schalter-Belegung

ON ↑ [DIP Switch]		1	2	
	I	ON	ON	100%
	II	-	ON	75%
	III	ON	-	50%
	IV	-	-	25%

ON ↑ [DIP Switch]		3	4	5	
	I	ON	ON	ON	5s
	II	-	ON	ON	30s
	III	ON	-	ON	90s
	IV	-	-	ON	3min
	V	ON	ON	-	20min
	VI	-	-	-	30min

ON ↑ [DIP Switch]		6	7	8	9	
	I	ON	ON	ON	ON	5lux
	II	-	ON	ON	ON	15lux
	III	ON	-	ON	ON	30lux
	IV	-	-	ON	ON	50lux
	V	ON	ON	-	ON	100lux
	VI	ON	ON	ON	-	150lux
	VII	-	-	-	-	Disable

Schalter 1-2:  
Erkennungsreichweite



Max.10M

Schalter 3-5  
Haltezeit



Zero-crossing  
point operation

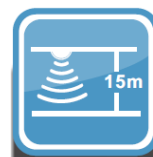
Schalter 6-9  
Umgebungs-helligkeit



Light Sensor



Hold Time  
5s~30min

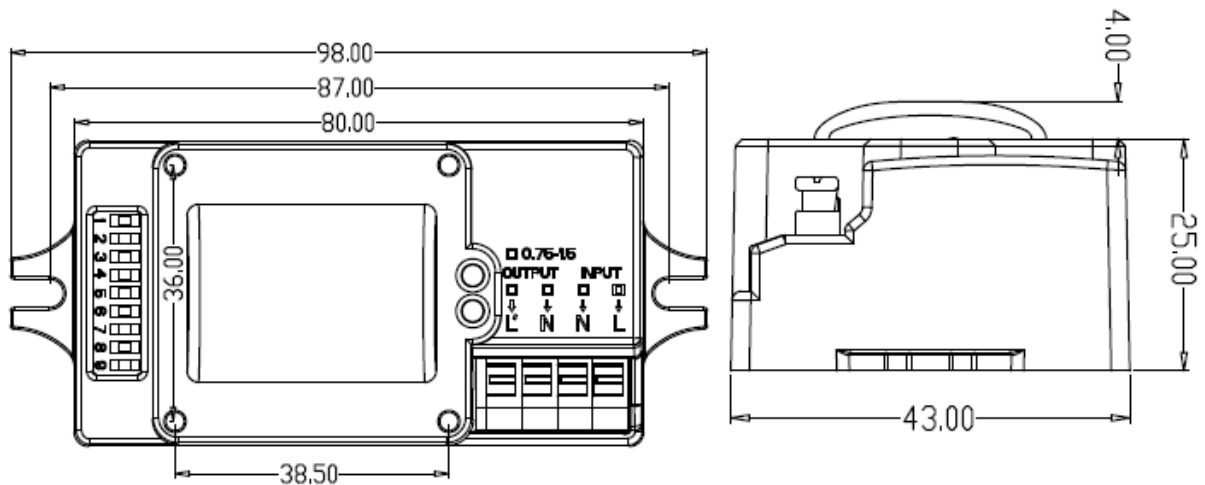
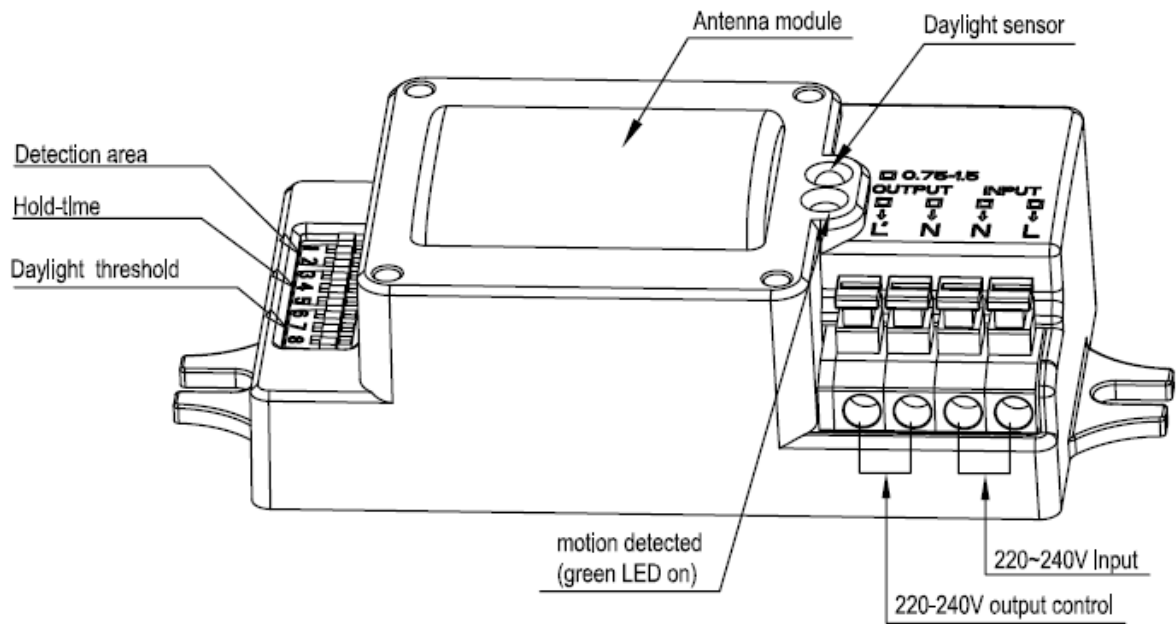


Mounting Height  
15m Max.



Automatic  
On/Off

## Abmessungen



Die vorstehenden Angaben basieren auf dem aktuellen Stand unserer Kenntnisse. Unsere Angaben enthalten keine Zusicherung von Eigenschaften. Die Verwendung unserer Produkte durch unsere Kunden unterliegt den verschiedensten Bedingungen, sodass kein Kunde von der Eigenprüfung der Verwendbarkeit unserer Produkte entbunden ist. Eine Haftung für Folgeschäden ist in jedem Fall ausgeschlossen. Für Schäden, die sich aus der Verwertung unserer Angaben ergeben, haften wir nur, wenn uns Vorsatz oder grobe Fahrlässigkeit nachgewiesen werden kann. Dieses Datenblatt ersetzt etwaige vorherige Datenblätter. ASMETEC, METODRILL, METOCLEAN, METOCHECK, METOLIGHT, METOSTAT und METO sind eingetragene Marken der ASMETEC GmbH MERRYTEK-MC602S.DOCX, VERSION MAI-21