

## METOLIGHT® LED-Straßenleuchten MRL-Serie MK Produktbeschreibung und -Übersicht

### LED-Straßenleuchten in Modularbauweise.

LED-Straßenleuchte mit leicht austauschbaren LED-Modulen zu jeweils 24 LEDs des Typs CREE XPE 1-3W mit ca. 110 lm/W LED-Lichteffizienz. Die LED-Arrays sind leicht austauschbar. Die LEDs - bestückt auf einer Aluminiumkern-Leiterplatte mit besonders hoher Cu-Leiterbahnstärke - sind direkt mit Spezial-PC-Linsen mit Lichtwinkel ca. 60 x 120° verbunden, so dass eine breite Straßenausleuchtung möglich ist, der Lichtfluss erhöht und eine gleichmäßige, rechteckige Ausleuchtung der Straßenfläche erreicht. Bei einer Masthöhe von 10 m und einem abstand von 30 m wird eine vollflächige Ausleuchtung erreicht.

Das integrierte Konstantstromnetzteil der Marke MEANWELL ist für einen breiten Eingangsspannungsbereich von 110 bis 265 AC 50/60 Hz ausgelegt und versorgt die LED-Arrays mit der nötigen Energie.



Diese LED-Leuchte überzeugt nicht nur durch ihre hervorragenden technischen Daten, sondern auch durch erstklassige Verarbeitung und einem zeitlos eleganten Design. Das stabile Chassis aus Aluminium-Druckguss hält die Module sowie das Netzteil, die Abdeckung aus UV-sicherem Spezialkunststoff gibt der Leuchte ein zeitlos elegantes Design.

Der Mastanschluss ist für Rohre mit Durchmesser 63 mm vorgesehen. Für Masten mit 76 mm Durchmesser liefern wir als Zubehör den Mastadapter LED-MRL-Adapter 60-76 (Artikel 101943) oder für doppelflämmigen Aufbau den Mastadapter LED-MRL Adapter Mastaufsatz (Artikel 101324).

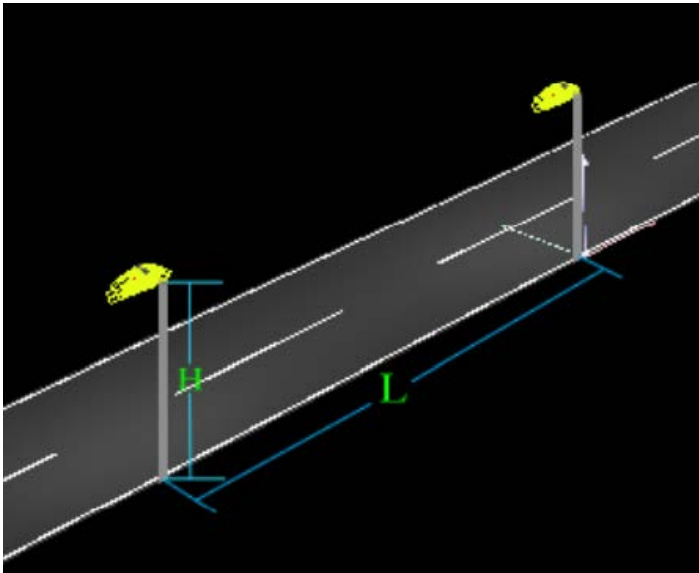
Durch den modularen Aufbau reduziert sich die Ersatzteilhaltung selbst für ganze Straßenzüge mit unterschiedlich starken Leuchten auf nur 2 Komponenten: LED-Modul und Netzteil - und beides ist um Handumdrehen ausgetauscht.

Egal ob 60 Watt oder 190 Watt - die LED-Module sind bei jeder Leuchte gleich, lediglich die Netzteile variieren in der Leistung.

### Weitere Vorteile der METOLIGHT LED-Straßenleuchten:

- Das Licht ist frei von UV-Strahlung - zieht keine Insekten an - geringste Wartungskosten
- Gerichtetes Licht, keine Lichtverschmutzung
- Gleichförmige, blendfreie Flächenbeleuchtung mit hervorragender Farbwiedergabe
- Sofort nach dem Einschalten ohne Aufwärmphase bei 100% Leuchtkraft.
- Robustes Alu-Druckguss-Gehäuse mit integrierter LED-Kühlung
- Standardfarbe anthrazit, RAL-Farben möglich.

Die LED-Anschlussleistungen liegen zwischen 60 Watt und 190 Watt. Zur Auswahl stehen Marken-LEDs von Edison und CREE, wir empfehlen jedoch die CREE-LEDs wie im Standard angeboten.



Bei einer Montagehöhe von 10 m können die Masten 30 m auseinander liegen

**Netzteiltechnik:**

Die Leuchten sind mit verschiedenen Marken-Netzteilen lieferbar. Der Leistungsfaktor erreicht 0,98, die Arbeitstemperaturen können bis minus 40°C gehen.

Clip-Kabelanschlüsse erleichtern die Montagearbeit



**Zertifizierungen**



**Energieeinsparung - Vergleich**

MRL-MK	60W	90W	120W	150W	190W
Traditionell	180W	280W	350W	450W	560W

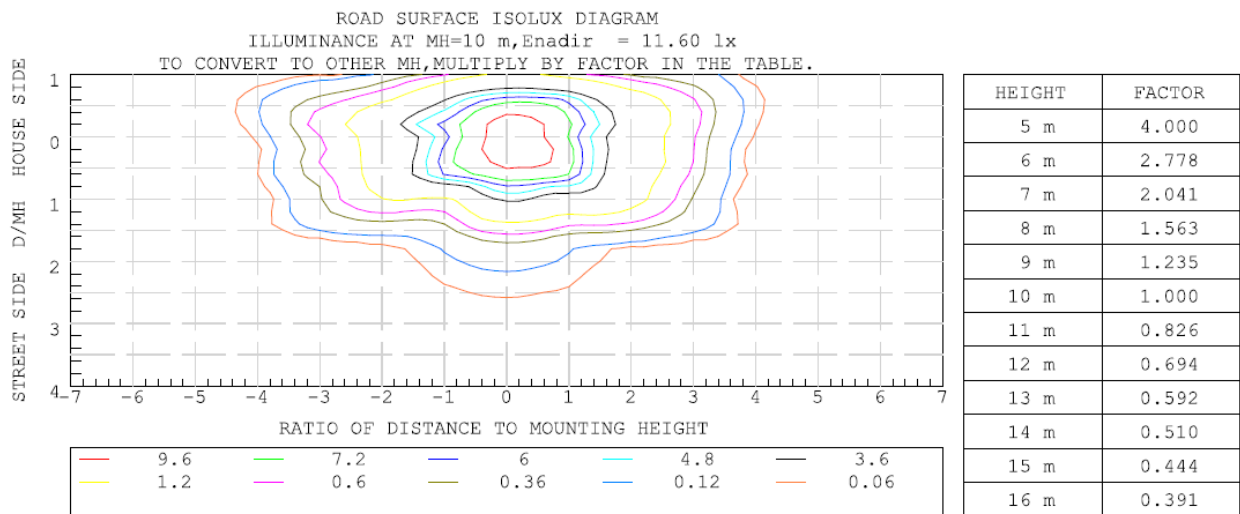
**Anwendungsbeispiel:**



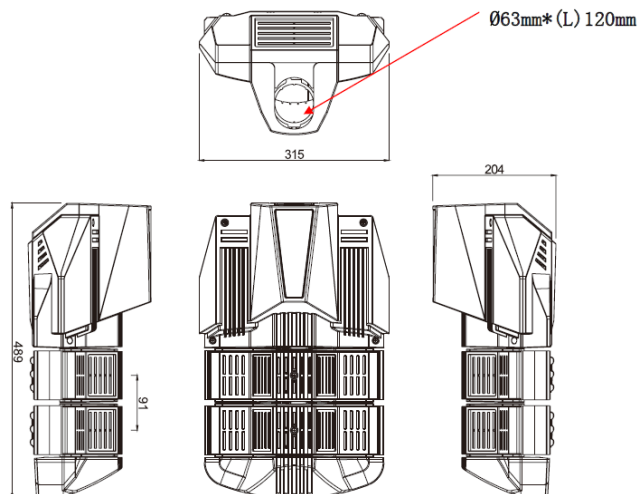
# Technische Daten MRL-MK-060

Technische Daten - Messtoleranzen 10%			
Lichtstrom der Lampe bis ca:	ca. 5100 lm	Energieersparnis zur Glühlampe	ca. 87 %
Vergleichbar mit Glühlampe	ca. 464 W	CRI (Ra)	> 70
Leistungsaufnahme	ca. 60,0 W	Fotobiolog. Klasse	1
Lichteffizienz	ca. 85 lm/W	IP-Schutzart	IP65
Mittl. Nennlebensdauer	ca. 40000 h	Mastanschluss	63 mm
Lichtverlust	< 1% / 1000 h	Abmessungen	489 x 315 x 204 mm
Schaltzyklen (ein/aus)	ca. 100000	Gewicht	5,3 kg
Lichtfarben	Lumen	Luftfeuchtebereich	-10 - 90 rH
warmweiß 2800-3200K	ca. 4800 lm	Arbeitstemperaturbereich	-20°C - +50°C
naturweiß 4000-4700K	ca. 5000 lm	Lampenkörper	Aluminium
tagweiß 5000-6000K	ca. 5200 lm	Lampenhülle/Linse	ASA
kaltweiß 6000-7000K	ca. 5400 lm	Quecksilber-/Bleigehalt	0
Zündzeit	< 1 sek	Entspricht gesetzl. Vorgaben	CE, RoHS
Dimmbar	nein	Energieeffizienzklasse	A
Anschlußspannung	110 - 240 V AC		
Frequenz	50/60 Hz	Artikelnummern	
Leistungsfaktor	> 0,95	warmweiß	auf Anfrage
LED-Type	CREE XPE	naturweiß	auf Anfrage
LED-Leistung	48 W / 5280 lm	tagweiß	auf Anfrage
Lichtwinkel	60 x 120°	kaltweiß	auf Anfrage

## Isolux-Diagramm



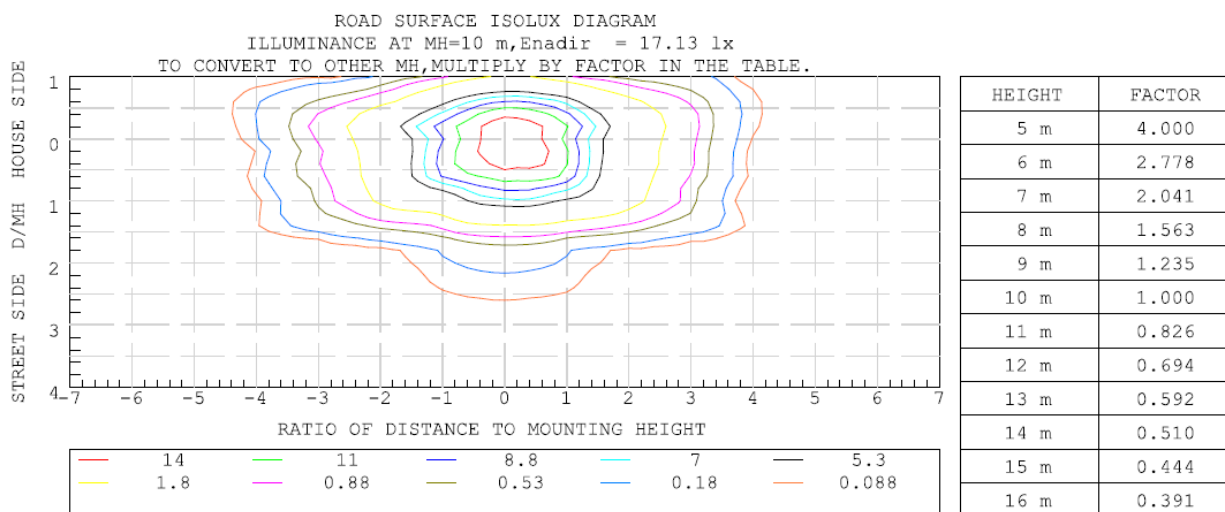
## Abmessungen



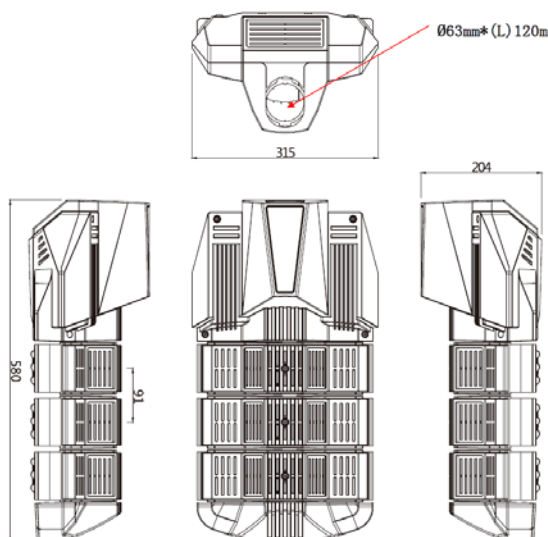
# Technische Daten MRL-MK-090

Technische Daten - Messtoleranzen 10%			
Lichtstrom der Lampe bis ca:	ca. 7600 lm	Energieersparnis zur Glühlampe	ca. 87 %
Vergleichbar mit Glühlampe	ca. 691 W	CRI (Ra)	> 70
Leistungsaufnahme	ca. 90,0 W	Fotobiolog. Klasse	1
Lichteffizienz	ca. 85 lm/W	IP-Schutzart	IP65
Mittl. Nennlebensdauer	ca. 40000 h	Mastanschluss	63 mm
Lichtverlust	< 1% / 1000 h	Abmessungen	580 x 315 x 204 mm
Schaltzyklen (ein/aus)	ca. 100000	Gewicht	6,6 kg
Lichtfarben	Lumen	Luftfeuchtebereich	-10 - 90 rH
warmweiß 2800-3200K	ca. 7600 lm	Arbeitstemperaturbereich	-20°C - +50°C
naturweiß 4000-4700K	ca. 7800 lm	Lampenkörper	Aluminium
tagweiß 5000-6000K	ca. 7900 lm	Lampenhülle/Linse	ASA
kaltweiß 6000-7000K	ca. 8100 lm	Quecksilber-/Bleigehalt	0
Zündzeit	< 1 sek	Entspricht gesetzl. Vorgaben	CE, RoHS
Dimmbar	nein	Energieeffizienzklasse	A
Anschlußspannung	110 - 240 V AC		
Frequenz	50/60 Hz	Artikelnummern	
Leistungsfaktor	> 0,95	warmweiß	auf Anfrage
LED-Type	CREE XPE	naturweiß	auf Anfrage
LED-Leistung	72 W / 7920 lm	tagweiß	auf Anfrage
Lichtwinkel	60 x 120°	kaltweiß	auf Anfrage

## Isolux-Diagramm



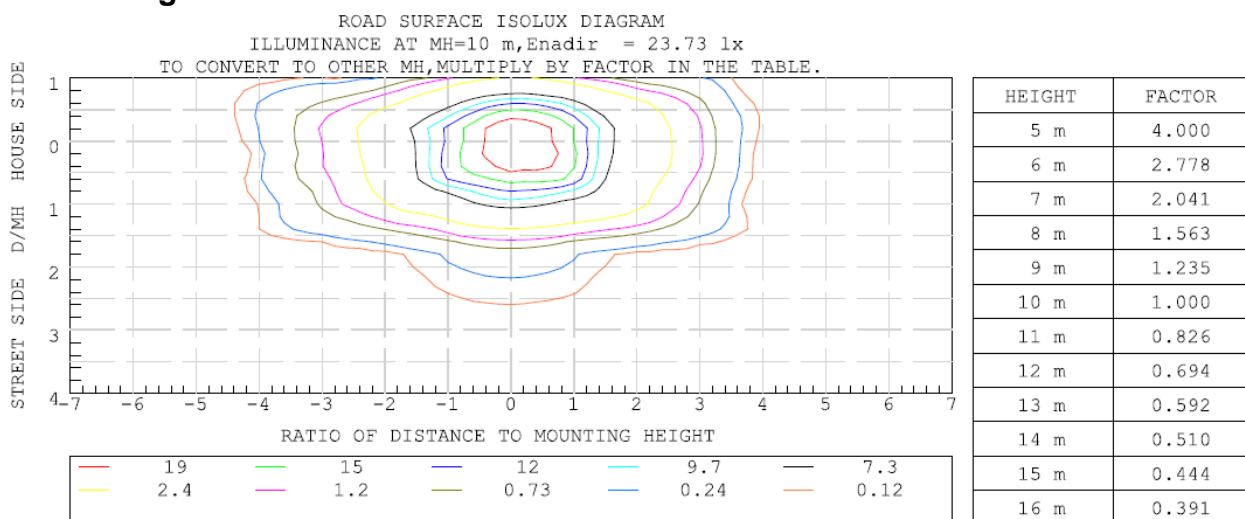
## Abmessungen



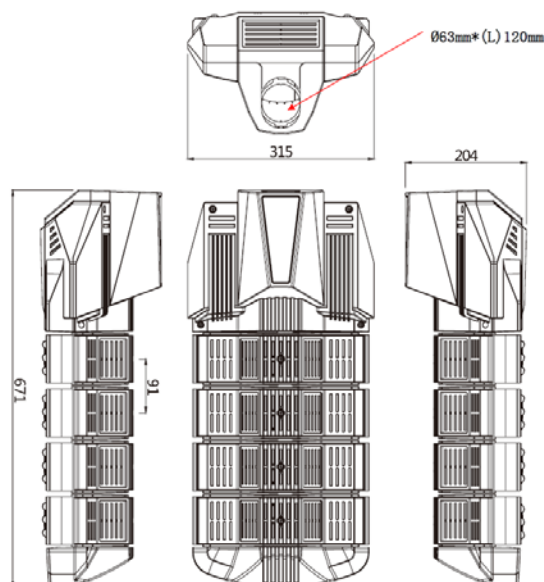
# Technische Daten MRL-MK-120

Technische Daten - Messtoleranzen 10%			
Lichtstrom der Lampe bis ca:	ca. 10400 lm	Energieersparnis zur Glühlampe	ca. 87 %
Vergleichbar mit Glühlampe	ca. 946 W	CRI (Ra)	> 70
Leistungsaufnahme	ca. 120,0 W	Fotobiolog. Klasse	1
Lichteffizienz	ca. 87 lm/W	IP-Schutzart	IP65
Mittl. Nennlebensdauer	ca. 40000 h	Mastanschluss	63 mm
Lichtverlust	< 1% / 1000 h	Abmessungen	671 x 315 x 204 mm
Schaltzyklen (ein/aus)	ca. 100000	Gewicht	7,7 kg
Lichtfarben	Lumen	Luftfeuchtebereich	-10 - 90 rH
warmweiß 2800-3200K	ca. 9800 lm	Arbeitstemperaturbereich	-20°C - +50°C
naturweiß 4000-4700K	ca. 10100 lm	Lampenkörper	Aluminium
tagweiß 5000-6000K	ca. 10400 lm	Lampenhülle/Linse	ASA
kaltweiß 6000-7000K	ca. 10600 lm	Quecksilber-/Bleigehalt	0
Zündzeit	< 1 sek	Entspricht gesetzl. Vorgaben	CE, RoHS
Dimmbar	nein	Energieeffizienzklasse	A
Anschlußspannung	110 - 240 V AC		
Frequenz	50/60 Hz	<b>Artikelnummern</b>	
Leistungsfaktor	> 0,95	warmweiß	auf Anfrage
LED-Type	CREE XPE	naturweiß	auf Anfrage
LED-Leistung	96 W / 10560 lm	tagweiß	auf Anfrage
Lichtwinkel	60 x 120°	kaltweiß	auf Anfrage

## Isolux-Diagramm



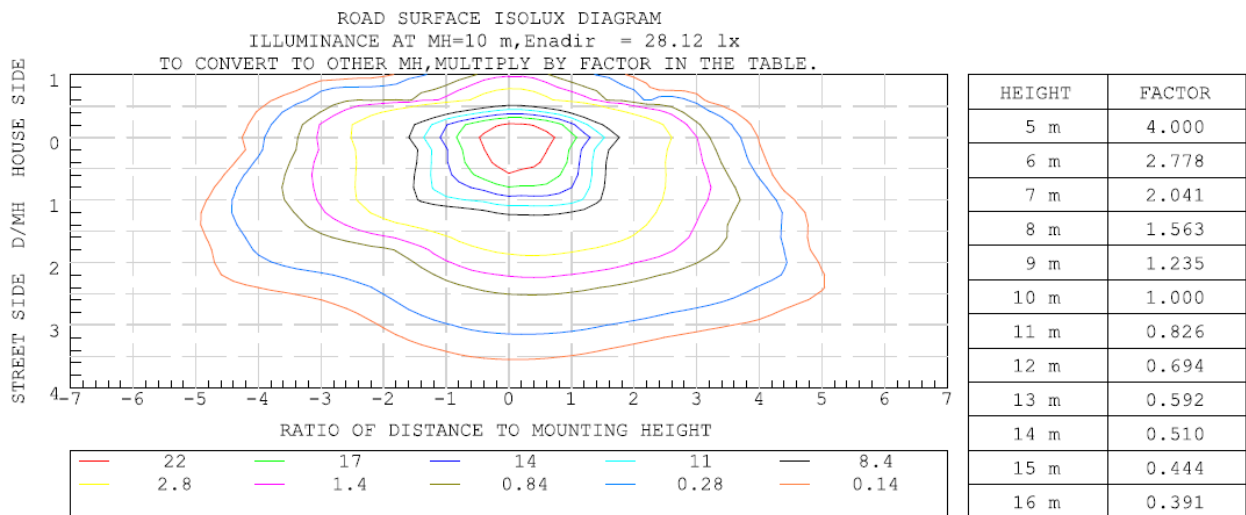
## Abmessungen



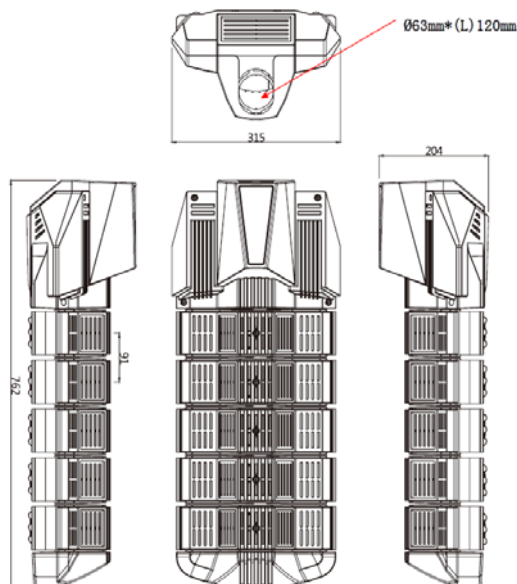
# Technische Daten MRL-MK-150

Technische Daten - Messtoleranzen 10%			
Lichtstrom der Lampe bis ca:	ca. 12500 lm	Energieersparnis zur Glühlampe	ca. 87 %
Vergleichbar mit Glühlampe	ca. 1137 W	CRI (Ra)	> 70
Leistungsaufnahme	ca. 150,0 W	Fotobiolog. Klasse	1
Lichteffizienz	ca. 84 lm/W	IP-Schutzart	IP65
Mittl. Nennlebensdauer	ca. 40000 h	Mastanschluss	63 mm
Lichtverlust	< 1% / 1000 h	Abmessungen	762 x 315 x 204 mm
Schaltzyklen (ein/aus)	ca. 100000	Gewicht	8,6 kg
Lichtfarben	Lumen	Luftfeuchtebereich	-10 - 90 rH
warmweiß 2800-3200K	ca. 11900 lm	Arbeitstemperaturbereich	-20°C - +50°C
naturweiß 4000-4700K	ca. 12100 lm	Lampenkörper	Aluminium
tagweiß 5000-6000K	ca. 12500 lm	Lampenhülle/Linse	ASA
kaltweiß 6000-7000K	ca. 12500 lm	Quecksilber-/Bleigehalt	0
Zündzeit	< 1 sek	Entspricht gesetzl. Vorgaben	CE, RoHS
Dimmbar	nein	Energieeffizienzklasse	A
Anschlußspannung	110 - 240 V AC		
Frequenz	50/60 Hz	<b>Artikelnummern</b>	
Leistungsfaktor	> 0,95	warmweiß	auf Anfrage
LED-Type	CREE XPE	naturweiß	auf Anfrage
LED-Leistung	120 W / 13200 lm	tagweiß	auf Anfrage
Lichtwinkel	60 x 120°	kaltweiß	auf Anfrage

## Isolux-Diagramm



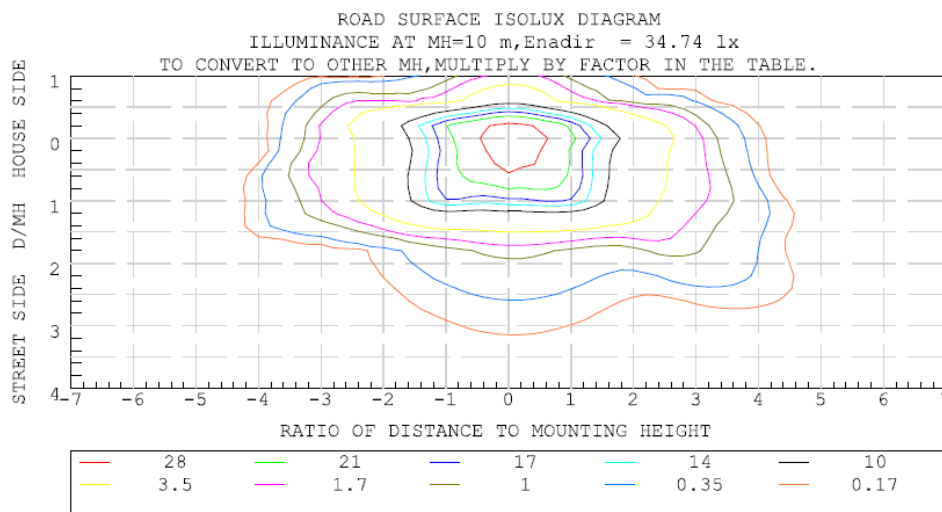
## Abmessungen



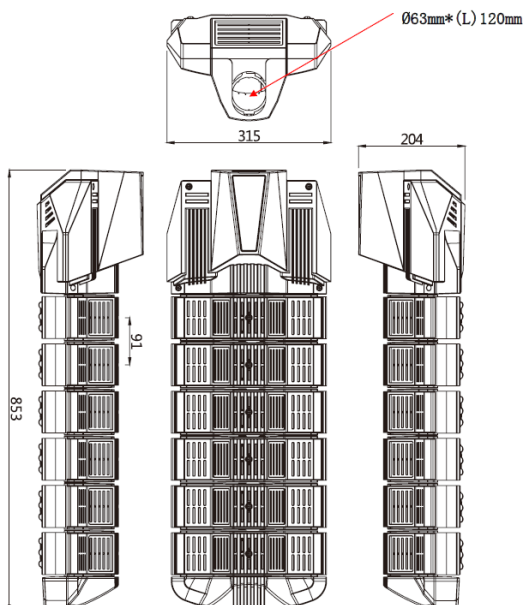
# Technische Daten MRL-MK-190

Technische Daten - Messtoleranzen 10%			
Lichtstrom der Lampe bis ca:	ca. 15500 lm	Energieersparnis zur Glühlampe	ca. 87 %
Vergleichbar mit Glühlampe	ca. 1410 W	CRI (Ra)	> 70
Leistungsaufnahme	ca. 186,0 W	Fotobiolog. Klasse	1
Lichteffizienz	ca. 84 lm/W	IP-Schutzart	IP65
Mittl. Nennlebensdauer	ca. 40000 h	Mastanschluss	63 mm
Lichtverlust	< 1% / 1000 h	Abmessungen	853 x 315 x 204 mm
Schaltzyklen (ein/aus)	ca. 100000	Gewicht	9,8 kg
Lichtfarben	Lumen	Luftfeuchtebereich	-10 - 90 rH
warmweiß 2800-3200K	ca. 14800 lm	Arbeitstemperaturbereich	-20°C - +50°C
naturweiß 4000-4700K	ca. 15000 lm	Lampenkörper	Aluminium
tagweiß 5000-6000K	ca. 15500 lm	Lampenhülle/Linse	ASA
kaltweiß 6000-7000K	ca. 15500 lm	Quecksilber-/Bleigehalt	0
Zündzeit	< 1 sek	Entspricht gesetzl. Vorgaben	CE, RoHS
Dimmbar	nein	Energieeffizienzklasse	A
Anschlußspannung	110 - 240 V AC		
Frequenz	50/60 Hz	<b>Artikelnummern</b>	
Leistungsfaktor	> 0,95	warmweiß	auf Anfrage
LED-Type	CREE XPE	naturweiß	auf Anfrage
LED-Leistung	160 W / 17600 lm	tagweiß	auf Anfrage
Lichtwinkel	60 x 120°	kaltweiß	auf Anfrage

## Isolux-Diagramm

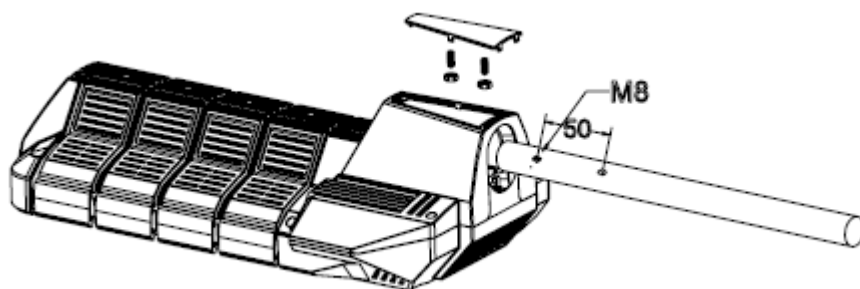


## Abmessungen

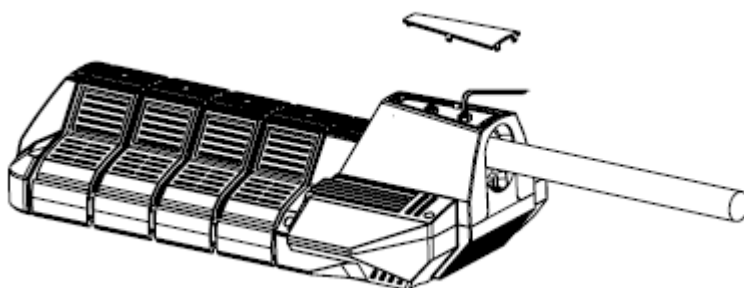


## Installation:

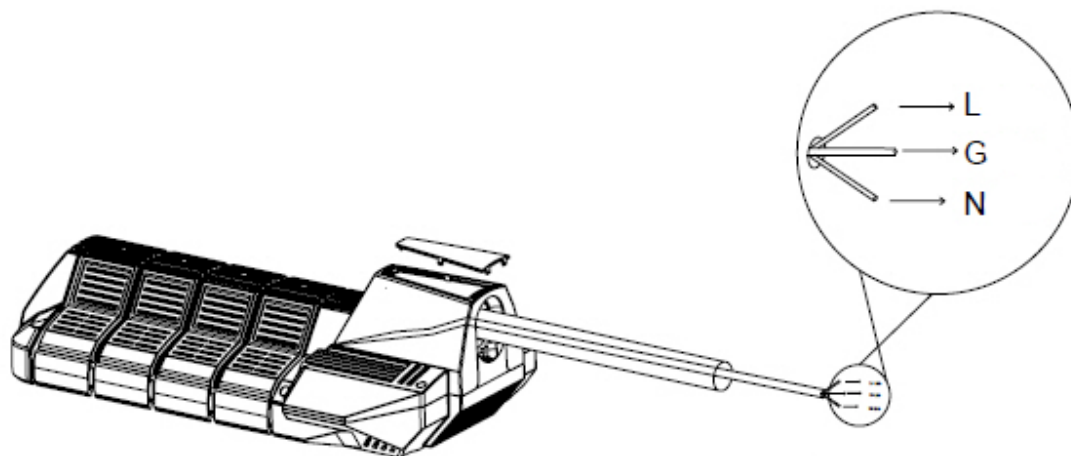
Abdeckkappe abnehmen



Leuchte am Kragarm mit Inbus-Schrauben befestigen und ausrichten  
Abdeckhaube wieder aufsetzen



Elektrischer Anschluss an 220 – 240 V AC 50/60 Hz



## Hinweise:

Installation nur durch Elektrofachkraft  
Anlage vor Installation spannungsfrei schalten und gegen unbeabsichtigtes Einschalten sichern  
Installation unter Beachtung der allgemeinen Sicherheitsvorschriften beim Umgang mit elektrischen Geräten.  
Leuchte nicht an Dimmern betreiben





## Lieferbare Versionen MRL-MK-Serie Produktübersicht

Abbildung	Typ	Kurzbeschreibung	
	60 Watt – MK-060  Artikel 100345	2 LED-Module, jeweils 24 Watt, insgesamt 48 x 1-3 Watt CREE-LEDs XPE, Gesamtleistungsaufnahme 60 Watt, Anschluss-Spannung 100-240 VAC, Lichtwinkel 120° x 60°, Netzteil IP67, Pf 0.95-0,98 ca. 5100 lm, CRI >70 Ra	
	90 Watt - MK-090  Artikel 100346	3 LED-Module, jeweils 24 Watt, insgesamt 72 x 1-3 Watt CREE-LEDs XPE, Gesamtleistungsaufnahme 90 Watt, Anschluss-Spannung 100-240 VAC, Lichtwinkel 120° x 60°, Netzteil IP67, Pf 0.95-0,98 ca. 7900 lm, CRI >70 Ra	
	120 Watt – MK-120  Artikel 100347	4 LED-Module, jeweils 24 Watt, insgesamt 96 x 1-3 Watt CREE-LEDs XPE, Gesamtleistungsaufnahme 120 Watt, Anschluss-Spannung 100-240 VAC, Lichtwinkel 120° x 60°, Netzteil IP67, Pf 0.95-0,98 ca. 10600 lm, CRI >70 Ra	
	150 Watt MK-150  Artikel 100348	5 LED-Module, jeweils 24 Watt, insgesamt 120 x 1-3 Watt CREE-LEDs XPE, Gesamtleistungsaufnahme 150 Watt, Anschluss-Spannung 100-240 VAC, Lichtwinkel 120° x 60°, Netzteil IP67, Pf 0.95-0,98 ca. 12500 lm, CRI >70 Ra	
	190 Watt- MK-190  Artikel 100349	6 LED-Module, jeweils 24 Watt, insgesamt 144 x 1-3 Watt CREE-LEDs XPE, Gesamtleistungsaufnahme 190 Watt, Anschluss-Spannung 100-240 VAC, Lichtwinkel 120° x 60°, Netzteil IP67, Pf 0.95-0,98 ca. 15500 lm, CRI >70 Ra	
	MRL-MK- Modul  Artikel 100350	Ersatz-LED-Modul für MRK-MK-Serie 24 x CREE XPE 1-3W Nicht einzeln verwendbar	

Alle METOLIGHT Straßenleuchten entsprechen den aktuellen EN-Sicherheitsrichtlinien,.

ASMETEC GmbH – 67292 Kirchheimbolanden, - [www.asmetec.de](http://www.asmetec.de) – [info@asmotec.de](mailto:info@asmotec.de) – Tel: +49-6352-75068-0 – Fax: +49-6352-75068-29

Die vorstehenden Angaben basieren auf dem aktuellen Stand unserer Kenntnisse. Unsere Angaben enthalten keine Zusicherung von Eigenschaften. Die Verwendung unserer Produkte durch unsere Kunden unterliegt den verschiedensten Bedingungen, sodass kein Kunde von der Eigenerprobung der Verwendbarkeit unserer Produkte entbunden ist. Eine Haftung für Folgeschäden ist in jedem Fall ausgeschlossen. Für Schäden, die sich aus der Verwertung unserer Angaben ergeben, haften wir nur, wenn uns Vorsatz oder grobe Fahrlässigkeit nachgewiesen werden kann. Dieses Datenblatt ersetzt etwaige vorherige Datenblätter. ASMETEC, METODRILL, METOCHECK, METOCLEAN, METOLIGHT und METO sind eingetragene Marken der ASMETEC GmbH

MRL-MK-Serie-DB-D, Version Nov-18