

METOLIGHT LED-Lupenleuchte 9006

Die neue METOLIGHT Lupenleuchte der Serie 9006 (auch als ESD Lupenleuchte lieferbar) ist eine Lupenleuchte mit werkzeuglos austauschbaren Linsen, lieferbar in drei verschiedenen Linsendurchmessern (127mm/150mm/178mm).

Für diese Lupenleuchte gibt es weitere Linsen mit Vergrößerungen bis 20 Dioptrien (6fach). Durch leichte Drehung gegen den Uhrzeigersinn wird die Linse gelöst und kann dann gegen eine andere Linse getauscht werden - ideal bei der Fertigung, im Kosmetikstudio oder im Hobbybereich.

Diese moderne, ergonomisch gestaltete Lupenleuchte verfügt über extra helle Nichia-LEDs in Lichtfarbe 6000K. Diese können durch einfaches Drücken auf den Ein/Aus-Taster in 4 Stufen (25%, 50%, 75%, 100% - aus) gedimmt werden.

Die Lupenleuchte wird über ein Steckernetzteil mit Eingangsspannungsbereich von 100 - 240 VAC mit dem Stromnetz verbunden. Das verstellbare Kopfgelenk ermöglicht eine einfache Ausrichtung der Leuchte mit nur einer Hand. Der lange Arm mit integrierten Federn sorgt außerdem für eine mühelose Bewegung und genaue Positionierung – perfekt für alle elektronischen, industriellen und Inspektionsumgebungen.

Die Tageslicht-LEDs bieten eine kontrastreiche und genaue Farbabstimmung für ein leichteres und weniger ermüdendes Arbeiten und erlauben eine klare Darstellung kleinster Details. Die LEDs müssen nie ausgetauscht werden und verbrauchen sehr wenig Energie.

Zum Lieferumfang gehört eine stabile Tischklammer, mit der die Lupenleuchte am Arbeitsplatz befestigt wird. Optional sind auch Bodenständer sowie Zusatzlinsen mit 5D, 5D+20D, sowie eine Kombilinse mit 8D / 10D / 12D / 15D lieferbar. Die Lupenleuchte wird in einem Karton mit stabilem Formschaum-Inlet geliefert. Wir gewähren auf diese Lupenleuchte 2 Jahre Garantie.

METOLIGHT® LED-Lupenleuchte - LED-Lamp Magnifier

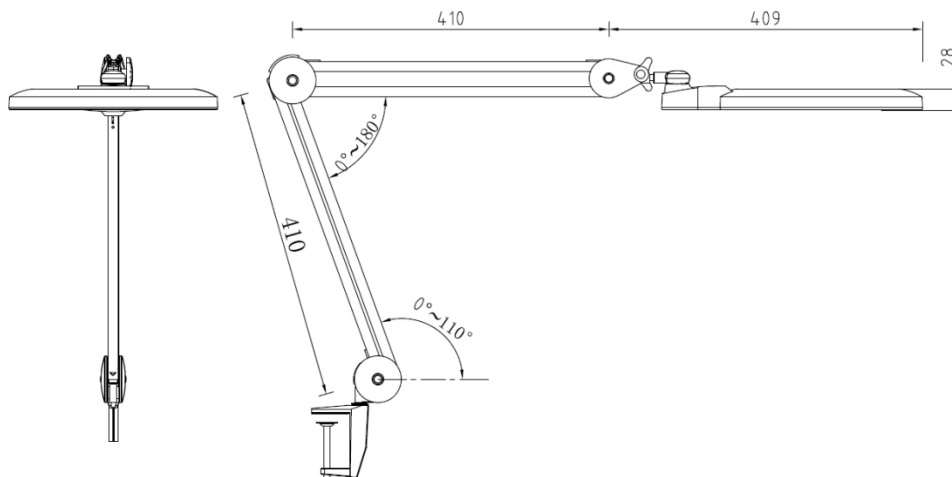
Nr. 9006
LED 6000K

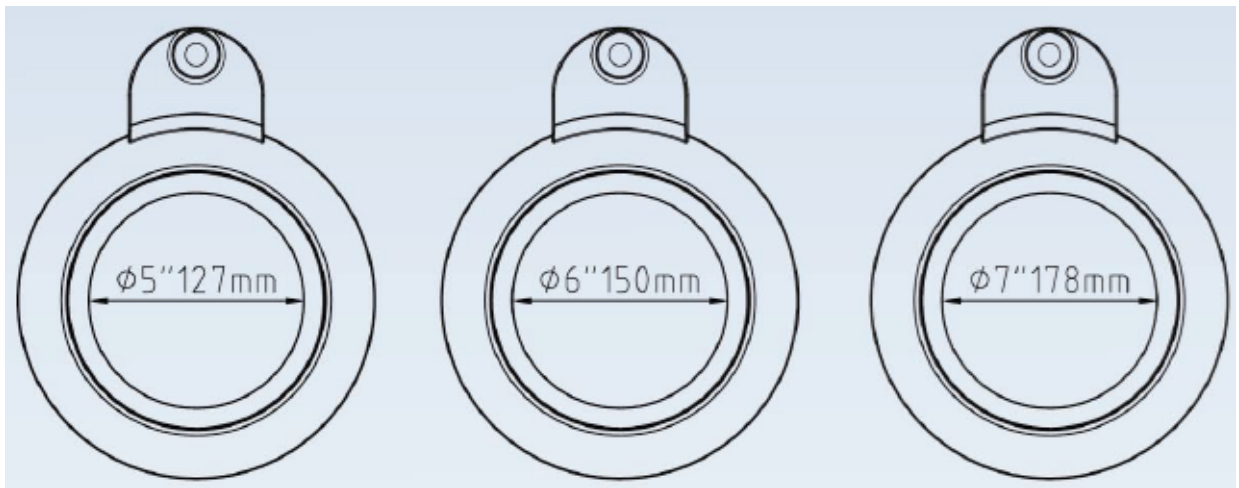
Step-Dimm

werkzeuglos
austauschbare Linsen



Dimensionen



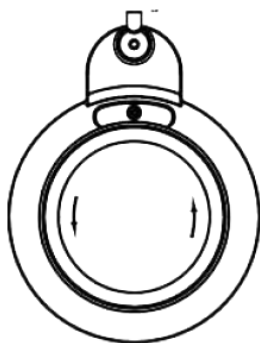


Technische Daten:

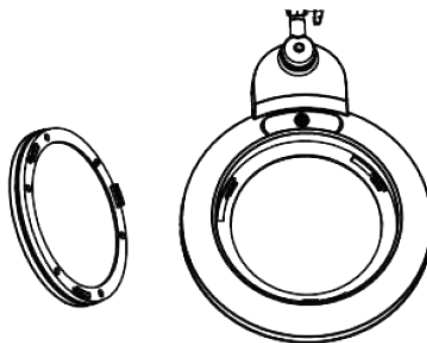
Model	9006-127	9006-150	9006-178
Lichtquelle	60 SMD LED	60 SMD LED	90 SMD LED
Lichtstrom	1200lm	1200 lm	1800 lm
Dimmbar	4 Stufen + aus		
Lichtfarbe	6000° K		
Energieverbrauch	12 Watt	12 Watt	16 Watt
Farbe	weiß		
Armlänge	2 x 410 mm		
Leuchtenkopf	272 mm		
Gewicht	3,5 kg		
Kabellänge	2 m		
Linsendurchmesser	127 mm	150 mm	175 mm
Vergrößerung	3D (1,75 X)		
Extra Vergrößerung	5D, 5D+20D, Kombilinse 8D / 10D / 12D / 15D		
Material der Linse	Glas		

Besondere Merkmale

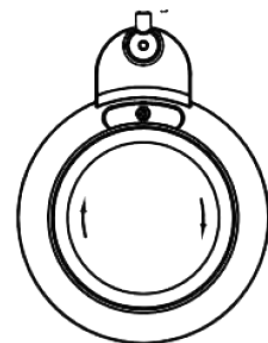
Ergonomische Lupenleuchte für den professionellen Einsatz.
 Hochwertige LEDs in 4 Helligkeitsstufen schaltbar.
 Frei und leicht beweglicher Leuchtenarm und -kopf mit Flügelmutter zur stabilen Positionierung.
 Robuster Arm mit verstärkten Gelenken.
 Werkzeuglos austauschbare Zusatzlinsen lieferbar.



Drehung gegen den Uhrzeigersinn löst die Linse

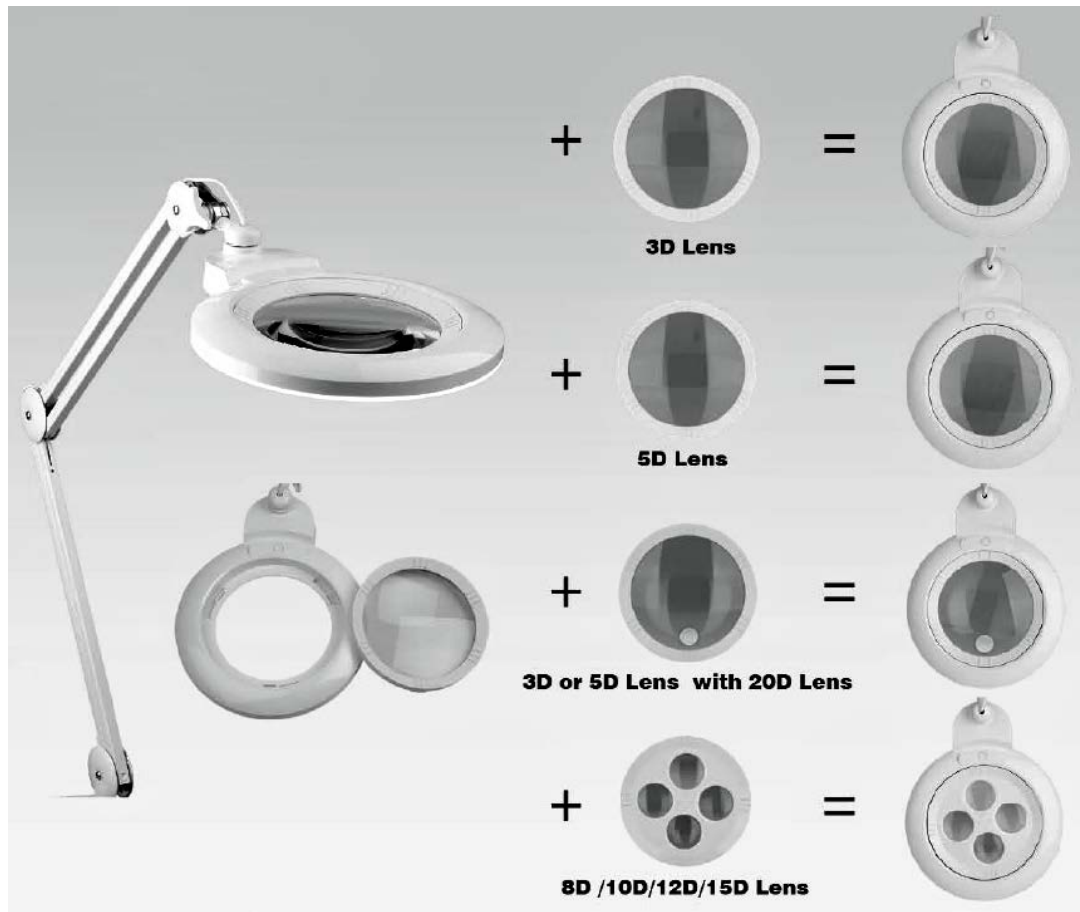


Linse tauschen



Drehung im Uhrzeigersinn befestigt die Linse

Optionale Linsen



Optional: ESD-Version

Material der Lupe:
Antistatisch beschichtetes Glas



Installation:

1. Tischklammer an horizontaler, ebener Fläche mit der Knebelschraube befestigen
2. Zapfen des Leuchtenarms in die Öffnung der Tischklammer stecken
3. Steckernetzteil in eine VDE-gerechte Schuko Steckdose stecken
4. Lupenleuchte am Taster am Leuchtenkopf einschalten
5. Dimmbare Versionen können durch mehrfaches Tippen auf den Ein-Aus-Taster in der Helligkeit in Stufen eingestellt werden.

Nur in trockenen Innenräumen verwenden

Wichtig:

Decken Sie die Linse nach Gebrauch immer ab und sorgen Sie dafür, dass kein direktes Sonnenlicht in die Linse fällt - Brandgefahr!

Bei defektem Kabeln darf die Lupenleuchte nicht mehr verwendet werden

Niemals direkt in die LEDs blicken

Niemals die Lupenleuchte demontieren



ASMETEC GmbH – 67292 Kirchheimbolanden, - www.asmetec.de – info@asmotec.de – Tel: +49-6352-75068-0 – Fax: +49-6352-75068-29

Die vorstehenden Angaben basieren auf dem aktuellen Stand unserer Kenntnisse. Unsere Angaben enthalten keine Zusicherung von Eigenschaften. Die Verwendung unserer Produkte durch unsere Kunden unterliegt den verschiedensten Bedingungen, sodass kein Kunde von der Eigenprüfung der Verwendbarkeit unserer Produkte entbunden ist. Eine Haftung für Folgeschäden ist in jedem Fall ausgeschlossen. Für Schäden, die sich aus der Verwertung unserer Angaben ergeben, haften wir nur, wenn uns Vorsatz oder grobe Fahrlässigkeit nachgewiesen werden kann. Dieses Datenblatt ersetzt etwaige vorherige Datenblätter. ASMETEC, METODRILL, METOCHECK, METOCLEAN, METOLIGHT und METO sind eingetragene Marken der ASMETEC GmbH
Lupenleuchte 9006-DB-D, Version Okt-18