

METOLIGHT LED-Lupenleuchte 9003

Die neue METOLIGHT 9003-Lupenleuchte (auch als ESD Lupenleuchte in schwarz lieferbar) ist mit einer 4stufigen Dimmschaltung ausgestattet.

Diese moderne, ergonomisch gestaltete Lupenleuchte verfügt über eine 125 mm große Linse aus Qualitätsglas mit 3, 5 oder 8 Dioptrien. 60 ultrahelle LEDs in Lichtfarbe 6000K können durch einfaches Drücken auf den Ein/Aus-Taster in 4 Stufen (25%, 50%, 75%, 100% - aus) gedimmt werden. Die maximale Leistungsaufnahme bei 100% LED-Licht beträgt ca. 12 Watt bei 1200 lm.

Die Lupenleuchte wird über ein Steckernetzteil mit Eingangsspannungsbereich von 100 - 240 VAC mit dem Stromnetz verbunden.

Das verstellbare Kopfgelenk ermöglicht eine einfache Ausrichtung der Leuchte mit nur einer Hand. Der lange Arm mit integrierten Federn sorgt außerdem für eine mühelose Bewegung und genaue Positionierung – perfekt für alle elektronischen, industriellen und Inspektionsumgebungen. Die Linse kann durch einen Klappdeckel abgedeckt werden.

Die Tageslicht-LEDs bieten eine kontrastreiche und genaue Farbabstimmung für ein leichteres und weniger ermüdendes Arbeiten und erlauben eine klare Darstellung kleinster Details. Die LEDs müssen nie ausgetauscht werden und verbrauchen sehr wenig Energie.

Zum Lieferumfang gehört eine stabile Tischklammer, mit der die Lupenleuchte am Arbeitsplatz befestigt wird. Die Lupenleuchte wird in einem Karton mit stabilem Formschaum-Inlet geliefert. Wir gewähren auf diese Lupenleuchte 2 Jahre Garantie.

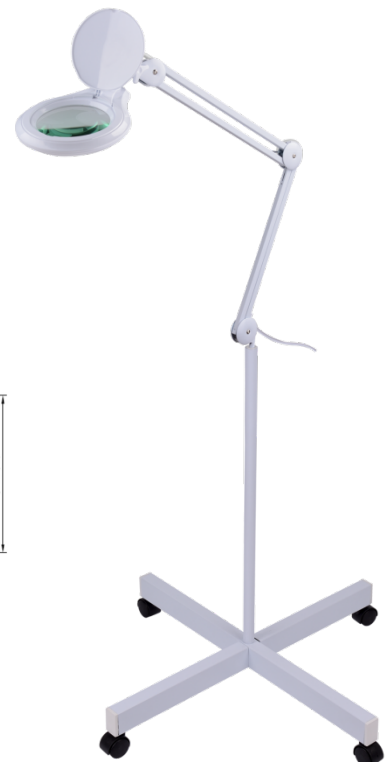
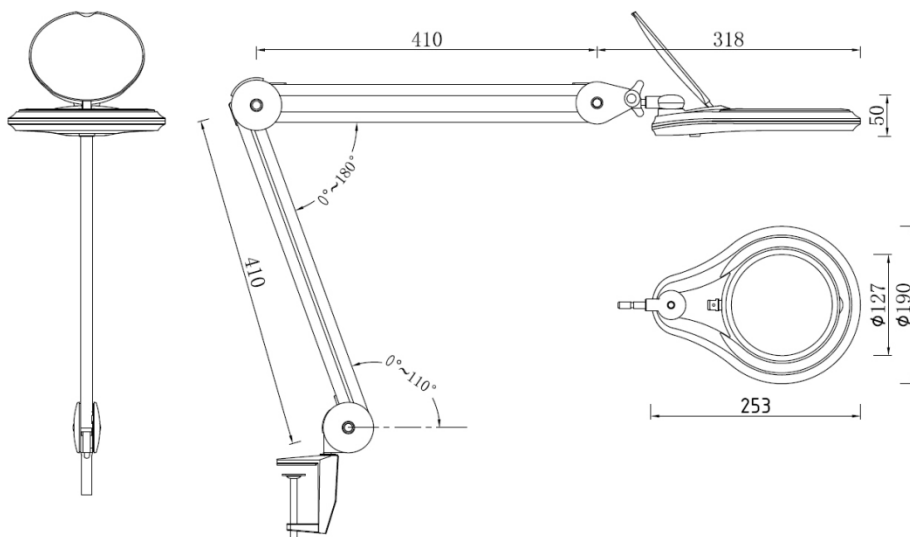
METOLIGHT® LED-Lupenleuchte - LED-Lamp Magnifier

Nr. 9003
LED 6000K
12 W - 1200 lm
Linse 127 mm
Step-Dimm

1,75X - 3 Dio
2,25X - 5 Dio
3X - 8 Dio



Dimensionen



Technische Daten:

- Lichtquelle: LED
- Lichtstrom: 1200 Lm
- Dimmbar: 4 Stufen + aus
- Lichtfarbe: 6000°K
- Energieverbrauch: 12 W
- Farbe: weiß
- Armlänge: 2 x 410 mm
- Leuchtenkopf: 190 x 253 mm
- Gewicht: 3 Kg
- Kabellänge: 2 m
- Linsendurchmesser: 127 mm
- Vergrößerung: 3D (1,75X) / 5D (2,25X) / 8D (3X)
- Material der Lupe: Glas



Besondere Merkmale

Hochwertige LEDs in 4 Helligkeitsstufen schaltbar.
Frei und leicht beweglicher Leuchtenarm und -kopf mit Flügelmutter zur stabilen Positionierung.
Robuster Arm mit verstärkten Gelenken.

Optionales Zubehör



Tischfuss TS



Optional: ESD-Version

Material der Lupe:
Antistatisch beschichtetes Glas



Installation:

1. Tischklammer an horizontalen, ebener Fläche mit der Knebelschraube befestigen
2. Zapfen des Leuchtenarms in die Öffnung der Tischklammer stecken
3. Steckernetzteil in eine VDE-gerechte Schuko-Steckdose stecken
4. Lupenleuchte am Taster am Leuchtenkopf einschalten
5. Dimmbare Versionen können durch mehrfaches Tippen auf den Ein-Aus-Taster in der Helligkeit in Stufen eingestellt werden.

Nur in trockenen Innenräumen verwenden

Wichtig:

Decken Sie die Linse nach Gebrauch immer ab und sorgen Sie dafür, dass kein direktes Sonnenlicht in die Linse fällt - Brandgefahr!

Bei defektem Kabeln darf die Lupenleuchte nicht mehr verwendet werden

Niemals direkt in die LEDs blicken

Niemals die Lupenleuchte demontieren



ASMETEC GmbH – 67292 Kirchheimbolanden, - www.asmetec.de – info@asmotec.de – Tel: +49-6352-75068-0 – Fax: +49-6352-75068-29

Die vorstehenden Angaben basieren auf dem aktuellen Stand unserer Kenntnisse. Unsere Angaben enthalten keine Zusicherung von Eigenschaften. Die Verwendung unserer Produkte durch unsere Kunden unterliegt den verschiedensten Bedingungen, sodass kein Kunde von der Eigenerprobung der Verwendbarkeit unserer Produkte entbunden ist. Eine Haftung für Folgeschäden ist in jedem Fall ausgeschlossen. Für Schäden, die sich aus der Verwertung unserer Angaben ergeben, haften wir nur, wenn uns Vorsatz oder grobe Fahrlässigkeit nachgewiesen werden kann. Dieses Datenblatt ersetzt etwaige vorherige Datenblätter. ASMETEC, METODRILL, METOCHECK, METOCLEAN, METOLIGHT und METO sind eingetragene Marken der ASMETEC GmbH
Lupenleuchte 9003-DB-D, Version Okt-18