

METOLIGHT LED-Lupenleuchte 9001

Diese moderne, ergonomisch gestaltete Lupenleuchte verfügt über eine 127 mm große Linse aus Qualitätsglas mit wahlweise 3, 5 oder 8 Dioptrien.

60 ultrahelle LEDs in Lichtfarbe 6000K beleuchten das Objekt unter der Linse gleichmäßig hell und schattenarm. Die Lupenleuchte wird über ein Steckernetzteil mit Eingangsspannungsbereich von 100 - 240 VAC mit dem Stromnetz verbunden. Das verstellbare Kopfgelenk ermöglicht eine einfache Ausrichtung der Leuchte mit nur einer Hand. Der lange Arm mit integrierten Federn sorgt außerdem für eine mühelose Bewegung und genaue Positionierung – perfekt für alle elektronischen, industriellen und Inspektionsumgebungen. Die Linse kann durch einen Klappdeckel abgedeckt werden.

METOLIGHT® LED-Lupenleuchte - LED-Lamp Magnifier

Nr. 9001
LED 6000K
12 W - 1200 lm
Linse 127 mm

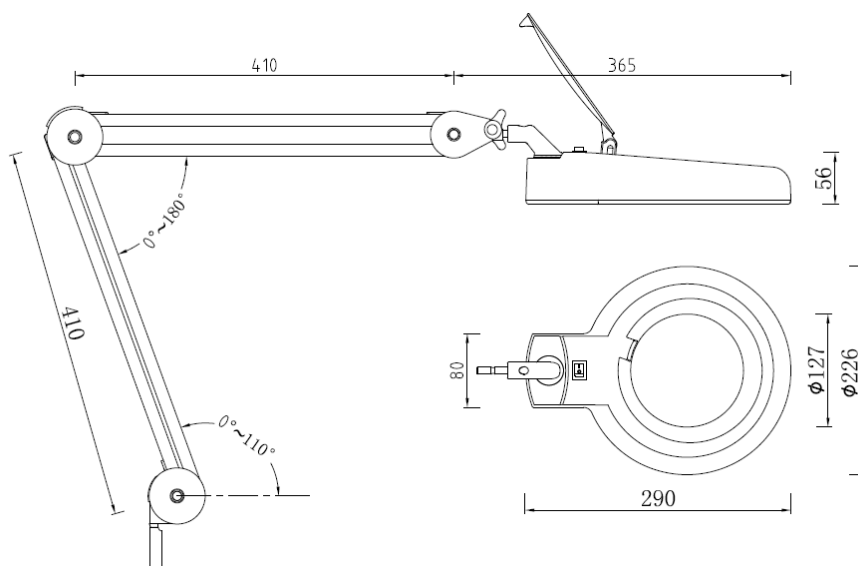
1,75X - 3 Dio
2,25X - 5 Dio
3X - 8 Dio



Die Tageslicht-LEDs bieten eine kontrastreiche und genaue Farbabstimmung für ein leichteres und weniger ermüdendes Arbeiten und erlauben eine klare Darstellung kleinster Details. Die LEDs müssen nie ausgetauscht werden und verbrauchen sehr wenig Energie.

Zum Lieferumfang gehört eine stabile Tischklammer, mit der die Lupenleuchte am Arbeitsplatz befestigt wird. Die Lupenleuchte wird in einem Karton mit stabilem Formschaum-Inlet geliefert. Wir gewähren auf diese Lupenleuchte eine Garantie von 2 Jahren.

Dimensionen



Technische Daten:

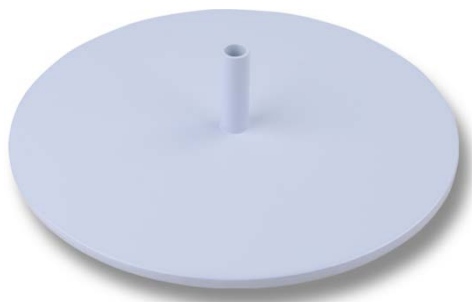
- Lichtquelle: LED
- Lichtstrom: 1200 Lm
- Dimmbar: nein
- Lichtfarbe: 6000°K
- Energieverbrauch: 12 W
- Farbe: weiß
- Armlänge: 2 x 410 mm
- Leuchtenkopf: 226 x 290 mm
- Gewicht: 3 Kg
- Kabellänge: 2 m
- Linsendurchmesser: 127 mm
- Vergrößerung: 3D (1,75 X) / 5D (2,25 X) / 8D (3X)
- Material der Lupe: Glas



Besondere Merkmale

Frei und leicht beweglicher Leuchtenarm und -kopf mit Flügelmutter zur stabilen Positionierung
Robuster Arm mit verstärkten Gelenken.

Optionales Zubehör



Tischfuss TS



Installation:

1. Tischklammer an horizontalen, ebener Fläche mit der Knebelschraube befestigen
2. Zapfen des Leuchtenarms in die Öffnung der Tischklammer stecken
3. Steckernetzteil in eine VDE-gerechte Schukosteckdose stecken
4. Lupenleuchte am Taster am Leuchtenkopf einschalten
5. Dimmbare Versionen können durch mehrfaches Tippen auf den Ein-Aus-Taster in der Helligkeit in Stufen eingestellt werden.

Nur in trockenen Innenräumen verwenden

Wichtig:

Decken Sie die Linse nach Gebrauch immer ab und sorgen Sie dafür, dass kein direktes Sonnenlicht in die Linse fällt - Brandgefahr!

Bei defektem Kabel darf die Lupenleuchte nicht mehr verwendet werden

Niemals direkt in die LEDs blicken

Niemals die Lupenleuchte demontieren



ASMETEC GmbH – 67292 Kirchheimbolanden, - www.asmetec.de – info@asmotec.de – Tel: +49-6352-75068-0 – Fax: +49-6352-75068-29

Die vorstehenden Angaben basieren auf dem aktuellen Stand unserer Kenntnisse. Unsere Angaben enthalten keine Zusicherung von Eigenschaften. Die Verwendung unserer Produkte durch unsere Kunden unterliegt den verschiedensten Bedingungen, sodass kein Kunde von der Eigenerprobung der Verwendbarkeit unserer Produkte entbunden ist. Eine Haftung für Folgeschäden ist in jedem Fall ausgeschlossen. Für Schäden, die sich aus der Verwertung unserer Angaben ergeben, haften wir nur, wenn uns Vorsatz oder grobe Fahrlässigkeit nachgewiesen werden kann. Dieses Datenblatt ersetzt etwaige vorherige Datenblätter. ASMETEC, METODRILL, METOCHECK, METOCLEAN, METOLIGHT und METO sind eingetragene Marken der ASMETEC GmbH
Lupenleuchte 9001-DB-D, Version Okt-18