

## METOLIGHT® LED-Schienenleuchte 3155-18 / 3155-18K

Die dreh- und schwenkbaren LED-Schienenleuchten (Tracklights) Serie 3155-18 sind robuste LED-Leuchten für den professionellen Dauereinsatz insbesondere in Geschäften, Ausstellungen, Museen, Galerien usw. Sie sind mit einem CITIZEN Hochleistungs-LED-COB neuester Generation mit Effizienz über 120 lm/W bestückt und entsprechen Energieklasse A++. Mit einem Farbwiedergabewert CRI Ra >80 werden die angeleuchteten Objekte in ihren natürlichen Farben wiedergegeben. Die Schienenleuchten sind für den Einbau in 3-Phasen Stromschienen konzipiert. Nach dem Einbau können sie horizontal um 360° gedreht und vertikal um 90° geschwenkt werden. Der integrierte Hochglanz-Reflektor mit diamant-schliff-Linien sorgt für gebündelten, blendarmen Lichtstrahl mit Austrittswinkel von ca. 15 bis 44° (modellabhängig). Der LED-Chip sowie das integrierte Netzteil können im Reparaturfall durch ASMETEC getauscht werden.

**METOLIGHT®**

LED-Tracklight-3155-18  
Schienenleuchte für  
3-Phasen-Schienen  
45 / 70 Watt - 120 lm/W



ASMETEC  
[www.asmetec-shop.de](http://www.asmetec-shop.de)

Die Schienenleuchten werden im Standard mit weißem Gehäuse und 38°-Reflektor., Lichtfarbe 4000K neutralweiß geliefert

Optional können die Lichtfarben 3000K (warmweiß) und 6000K (kaltweiß), die Lichtwinkel 15°, 26°, 44° sowie die Gehäusefarbe schwarz oder silbern geliefert werden.

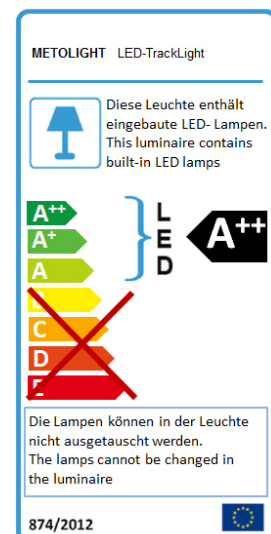
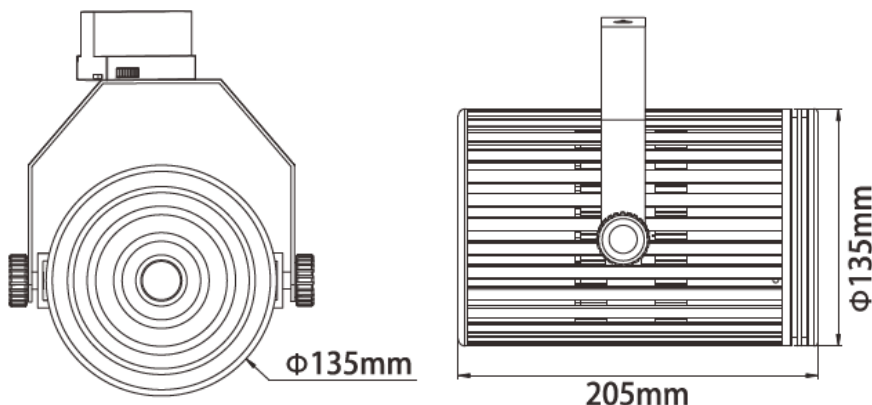
Diese Schienenleuchte ist erhältlich in Leistung 20 Watt und 30 Watt, entsprechend etwa 150 Watt und 250 Watt Halogenstrahler - eine Energieersparnis von über 80%

### Variabler Lichtwinkel:

Die Version 3155-18K enthält eine verstellbare Glaslinse, womit der Lichtwinkel zwischen 24° und 60° stufenlos eingestellt werden kann.

Ausreichend dimensionierte Aluminium-Kühlkörper sorgen für einen wartungsfreien Betrieb über viele tausend Betriebsstunden. Die geringe Wärmeentwicklung, das UV-freie Licht und die um ca. 80% geringere Leistungsaufnahme im Vergleich zu herkömmlicher Lichttechnik machen diese LED-Leuchte besonders interessant zur Beleuchtung in Geschäften oder Boutiquen, in Museen, Galerien, Ausstellungen – überall dort, wo sparsames, helles Licht ohne UV-Anteil benötigt wird.

### Abmessungen:



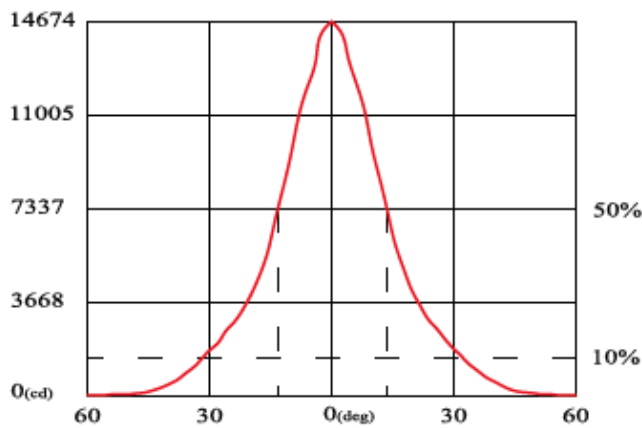
## Technische Daten:

Typ. Toleranz ca. 10%

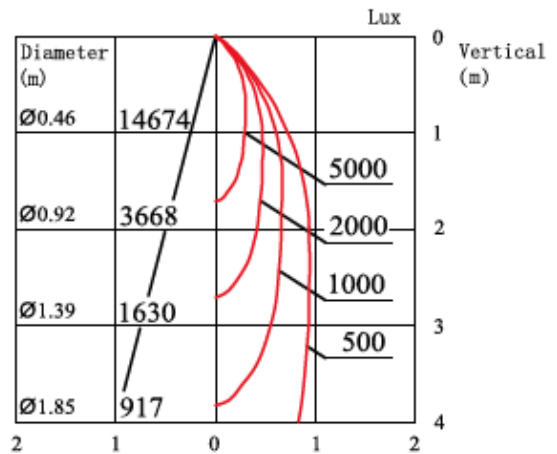
	3155-18-45	3155-18K-45	3155-18-70	3155-18K-70
Leistung	45 Watt	45 Watt	70 Watt	70 Watt
Netzteil-Eingang	220 - 240 VAC - 50/60 Hz			
Netzteil-Ausgang	36 VDC 1,2 A	36 VDC 1,2 A	36 VDC 2,1 A	36 VDC 2,1 A
CRI	CRI Ra > 80 / optional Ra > 90			
Erw. Brenndauer	> 30.000 h			
Schaltzyklen	> 100.000			
Lichtwinkel	38°	24-60°	38°	24-60°
Lumen 3000K	4200 lm	4200 lm	7600 lm	7600 lm
Lumen 4000K	4600 lm	4600 lm	8000 lm	8000 lm
Lumen 6000K	4800 lm	4800 lm	8400 lm	8400 lm
Gewicht	ca. 2,0 kg			
IP-Klasse	IP44			
Schutzklasse	I			
Betriebsbereich	-10°C ~ +45°C / 10-80% rH			
Dimmbar ?	Standard: nein, Optional 0-10V / DALI / Triac			

## Lichtwerte

Version 70 Watt, 26°



3155-18-Weiss



3155-18K-schwarz



## Installation:

Installation darf nur durch eine Elektrofachkraft erfolgen. Die allg. Sicherheitshinweise im Umgang mit Elektrizität sind zu beachten. Vor Installation muss die Zuleitung spannungsfrei geschaltet und vor versehentlichem Einschalten gesichert werden.

Weiteres: Siehe Installationsanleitung Schienenleuchten



ASMETEC GmbH – 67292 Kirchheimbolanden, - [www.asmetec-shop.de](http://www.asmetec-shop.de) – [info@asmotec.de](mailto:info@asmotec.de) – Tel: +49-6352-75068-0 – Fax: +49-6352-75068-29

Die vorstehenden Angaben basieren auf dem aktuellen Stand unserer Kenntnisse. Unsere Angaben enthalten keine Zusicherung von Eigenschaften. Die Verwendung unserer Produkte durch unsere Kunden unterliegt den verschiedensten Bedingungen, sodass kein Kunde von der Eigenerprobung der Verwendbarkeit unserer Produkte entbunden ist. Eine Haftung für Folgeschäden ist in jedem Fall ausgeschlossen. Für Schäden, die sich aus der Verwertung unserer Angaben ergeben, haften wir nur, wenn uns Vorsatz oder grobe Fahrlässigkeit nachgewiesen werden kann. Dieses Datenblatt ersetzt etwaige vorherige Datenblätter. ASMETEC, METODRILL, METOCHECK, METOCLEAN, METOLIGHT sind eingetragene Marken der ASMETEC GmbH. LED-Track-3155-18I-DB-D.doc Jan-18, Version 1