

METOLIGHT® LED-Panelleuchte RDL 6262-40-PRO

Die METOLIGHT® LED-Panelleuchte RDL 6262-40-NEC ist eine ultra-flache, leichte LED-Flachpanel-Leuchte zum Reinbau in Rasterdecken mit 62,5 mm Raster. Mit nur 11 mm Einbautiefe kann sie ebenfalls als flache Wandleuchte oder als Foto-Lichthintergrund verwendet werden. Optionale Halterungen erlauben die abgehängte Montage oder Decken/Wand-Aufbau-Montage. Die Panelleuchte hat einen UGR Wert von <18, welcher gemäss dem EN 12464: 2011 Standard ideal für Büros, Geschäftsbeleuchtung, Bibliotheken, Schulen, etc. geeignet ist.



OSRAM
inside

Die eingebauten LEDs auf Aluminiumkern-Leiterplatte sind im Alu-Rahmen seitlich montiert, eine gelaserte Streuscheibe mit tausenden kleinster Linsen verteilt das Licht gleichmäßig und schattenfrei auf die opale Leuchtenoberfläche. Der stabile Alu-Rahmen ist im Standard weiß matt, kann auf Wunsch unter Berücksichtigung von Mindestliefermengen in vielen RAL-Farben gefertigt werden. Er dient gleichzeitig als Kühlkörper für die LEDs. Selbst im Dauerbetrieb wird die Leuchte nicht wärmer als ca. 35°C. Optional liefern wie diese Leuchte auch für 600er Deckenraster (Typ RDL 6060-40-Pro) oder mit geringerer Leistung 33 Watt (Typ 6262-33-Pro). Die Panelleuchte entspricht LM 78 und LM 79 bei einer Effizienz von 110 lm/W

Mit einem Lichtstrom von 4200 lm ersetzt diese LED-Flachleuchte bei nur 40 Watt Leistungsaufnahme mühelos herkömmliche Leuchten mit 4 x 18 Watt Leuchtstoffröhren mit Gesamtleistungsaufnahme von ca. 110 Watt (inkl. Osram Vorschaltgerät).

Die geschlossene Leuchte ist zudem leicht zu reinigen, das externe, steckbare Netzteil ist leicht austauschbar. Auch dimmbare Versionen (PMW oder 0-10 Volt, DALI) sind lieferbar.

Wir liefern diese Leuchte in 4 Lichtfarben, jeweils CRI > 80

Warmweiß	2800 - 3300K
Naturweiß	3800 - 4200K (Standard)
Tagweiß	4800 - 5300K
Kaltweiß	5800 - 6500K



Vorteile im Überblick

- Für Deckeneinbau mit Raster 625 x 625 mm (wahlweise auch für 600 x 600 mm)
- Ersetzt Rasterdeckenleuchten mit 4 Leuchtstoffröhren
- Hohe Farbwiedergabetreue mit CRI Ra >80
- 70% Stromkostensparnis im Vergleich zu Leuchtstoffröhren
- Durchschnittliche Brenndauer bis 40.000 Betriebsstunden (70% bei Tp 25°C)
- Sofort volle Leuchtkraft ohne Flackern oder Vorheizen
- Sehr geringe Wärmeentwicklung – keine Verbrennungsgefahr
- Keine UV-Strahlung unter 400 nm, keine Infrarotstrahlen
- Flimmerfreies, brummfrees, arbeitsplatzgerechtes Licht
- Leicht zu reinigen
- CE- und RoHS-konform, entspricht Energieklasse A+
- 3 Jahre Garantie

METOLIGHT LED-DFL Panel

Diese Leuchte enthält eingebaute LED- Lampen.
This luminaire contains built-in LED lamps

A++
A+
A
C
D
F

LED

Die Lampen können in der Leuchte nicht ausgetauscht werden.
The lamps cannot be changed in the luminaire

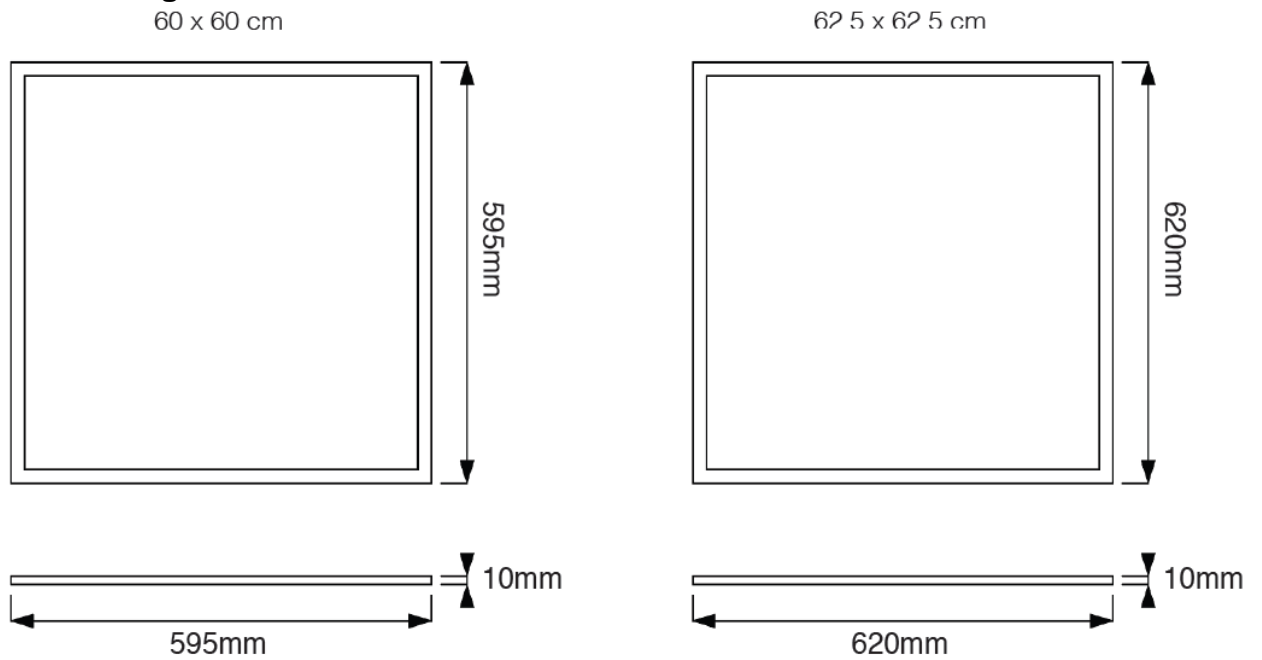
874/2012



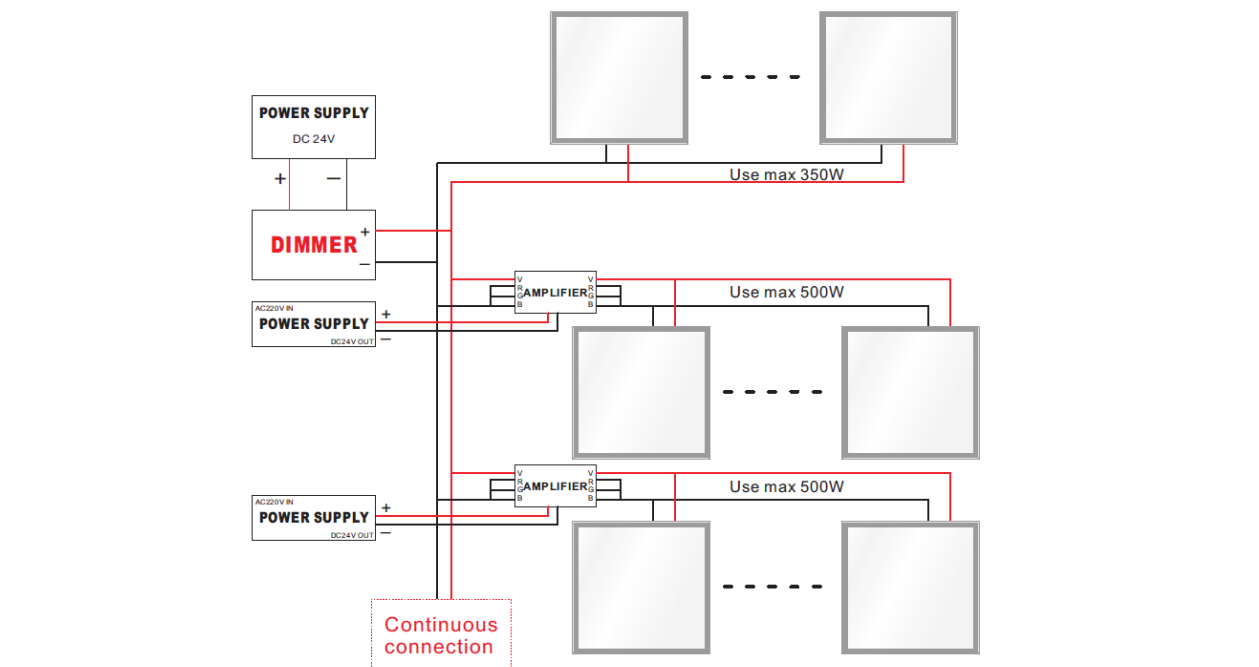
Technische Daten

Eingangsspannung	110 – 240 V AC (ext. Netzteil)	Warmweiß	2800-3500K – ca. 3600 lm
Betriebsspannung	25-42 V DC - 800-1050 mA	Naturweiß	3800-4500K – ca. 4200 lm
Leistungsaufnahme	40 W inkl. Netzteil	Tagweiß	4800-5500K – ca. 4400 lm
Leistungsfaktor	> 0.90	Kaltweiß	5800-6500K – ca. 4400 lm
Dimmbar	optional, netzteilabhängig	CRI	> 85
Betriebstemperatur	-15°C - + 40°C	Intensität	ca. 225 lux – 2,5 m
Lagertemperatur	-15°C - + 50°C	Neutralweiß	ca. 155 lux – 3,0 m
Abmessungen	622 x 622 x 10,4 mm	Lichtwinkel	ca. 120°
Gewicht	2,9 kg	Schutzklasse	IP52, IK04
Standards	CE, ENEC, RoHS	Frontblende	Mikroprismatische Linse, PMMA

Abmessungen



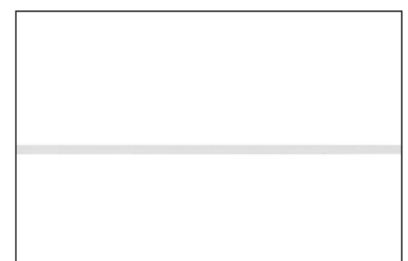
Elektrischer Anschluss



Detailansicht



Rahmen



10 mm schlankes Profil