

METOLIGHT® LED-Hallenstrahler HBL-UFO-R

Unsere LED-Hallenstrahler der Serie HBL-UFO7 im robusten Aluminium-Druckgussgehäuse sind mit SMD-LEDs 3030 von Philips bestückt. Die Frontlinse ist austauschbar und lieferbar in den Winkeln 60 / 90 / 120° womit die Hallenleuchte für unterschiedliche Montagehöhen verwendbar ist. Effizienz der SMD LEDs liegt bei ca. 130 lm/W bei CRI Ra>80 und entsprechen somit der Energieklasse D. Die HBL-UFO-R sind in Leistungen von 100 Watt bis 240 Watt lieferbar und besitzen ein integriertes MEANWELL-Netzteil der Schutzart IP65 (staubdicht, strahlwasserdicht). Mittels stabiler Öse kann die Leuchte durch Seile oder Ketten abgehängt und den örtlichen Gegebenheiten angepasst werden.

Ideal geeignet für Montagehöhen zwischen 4 – 8 Meter.

METOLIGHT®

LED-HBL-UFO-R
200 Watt - 24000 lm
CRI Ra >80 - 110°




www.asmetec-shop.de

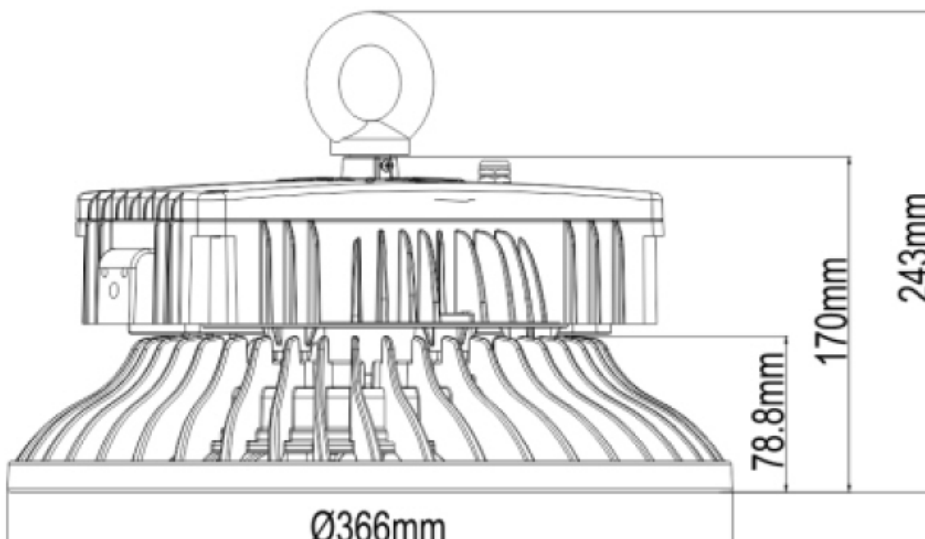


Mit diesen Hallenleuchten kann man mühelos herkömmlichen HQI-Fluter von ca. 320 Watt bis 800 Watt ersetzen – 70% Energieersparnis bei deutlich längerer Brenndauer – flimmerfreies Licht ohne UV- oder IR-Anteil. Insekten werden vom Licht nicht angezogen. Kompaktes Alu-Gußgehäuse mit LED-SMD mit hoher Effizienz und Farbwiedergabetreue, IP65, gekapseltes Netzteil, kurzschlußfest mit Übertemperatursicherung, getemperte Glasfront. Optional können diese Leuchten mit dimmbarem Netzteil (0-10 Volt oder DALI) sowie Bewegungssensoren geliefert werden.

Einsatzgebiete:

Diese LED-Hallenleuchten eignen sich hervorragend zur Beleuchtung in Lagerhallen, Montagehallen, Werkbereichen, überdachte Laderampen, Verkaufshallen, Supermärkten, Shopping-Malls, Sporthallen uvm.

Abmessungen:



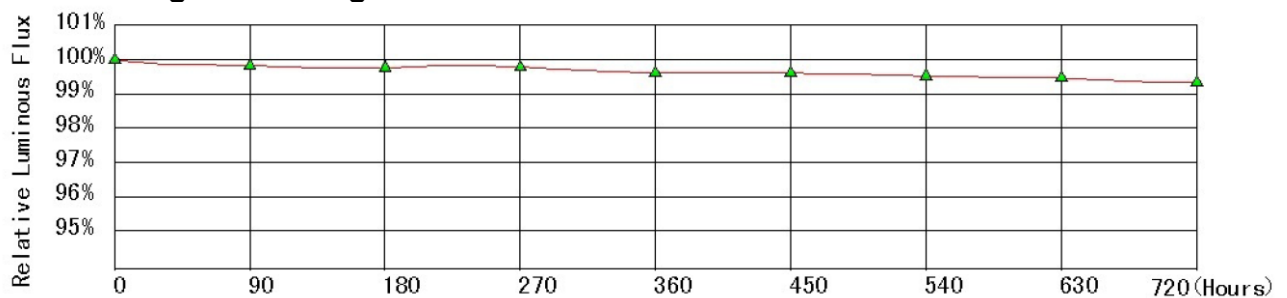
Gemeinsame technische Daten aller Modelle:

Anschlußspannung	100-277 VAC - 50/60 Hz	LED-Chips	Philips Lumileds 3030
Leistungsfaktor	Pf > 0,95	CRI	Ra > 80
Effizienz (typ)	$\eta > 0,85$	Effizienz	> 125 lm/W
Betriebsbereich	-30 ~ +60°C, 20 ~ 90% rH	Lichterhalt	> 85% / 5000h
Lagerung	-30 ~ +80°C, 20 ~ 90% rH	LED-Haltbarkeit (typ)	50.000h / 25 °C Basis
Normen	CE, UL, DLC, RoHS, TUV	Lichtwinkel	60 / 90 / 120°
Abmessungen	260/300 x 168/177 mm (d x h)	Gewicht	ca.4,5 / 5,5 kg
Energieklasse	D	Photobiol. Klasse	1
Garantie	3 Jahre		

Individuelle technische Daten:

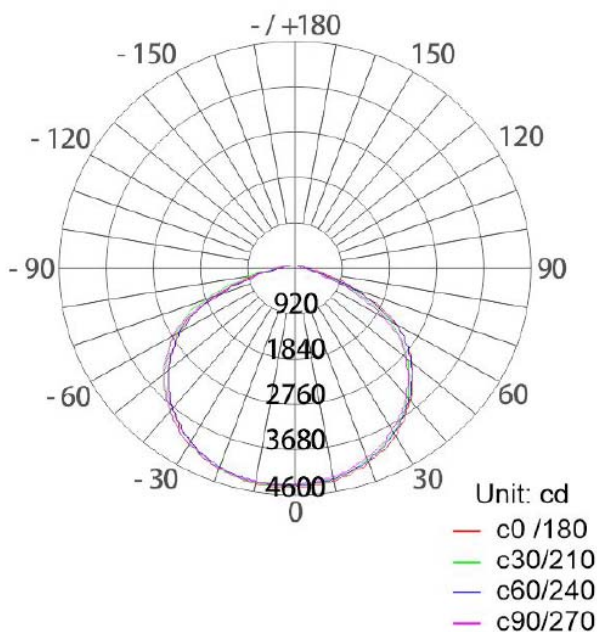
	UFO-R-100	UFO-R-150	UFO-R-200	UFO-R-240
Leistung LED	100 W	150W	200W	240W
Leistung tot	105 W	155 W	205W	245 W
Anzahl LEDs	200	296	392	488
Lumen (CW)	13000	19000	24000	30000
Ersetzt HQI	320 W	400 W	600 W	800 W
Abmessungen	366 Ø x 170 mm	366 Ø x 170 mm	366 Ø x 170 mm	366 Ø x 170 mm
LED-Spannung	40-48 VDC	40-48 VDC	40-48VDC	40-48 VDC
Meanwell Netzteil	HGB-100-48/A/B	HGB-150-48/A/B	HGB-200-48/A/B	HGB-240-48/A/B
LED-Strom	2,65 A	3,25 A	4,15 A	5 A

Beschleunigter Alterungstest:

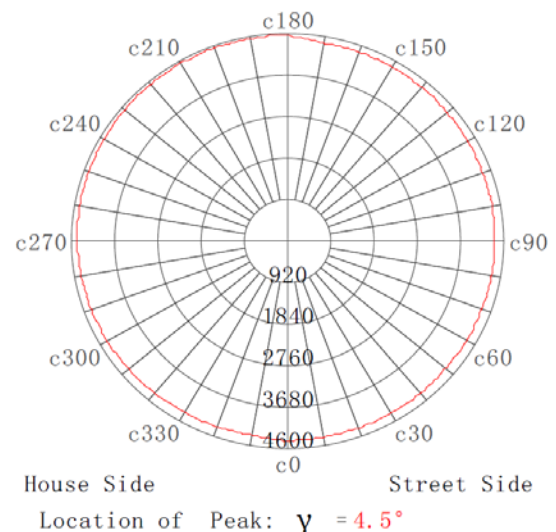


Aufgrund der ermittelten Daten eines beschleunigten Alterungstests über 720 Stunden mit extremen Temperaturschwankungen ist eine durchschnittliche Betriebsdauer von ca. 50000 Stunden zu erwarten. Der Lichtverlust liegt unter 1% je 1000 Stunden

Lichtverteilungskurve:

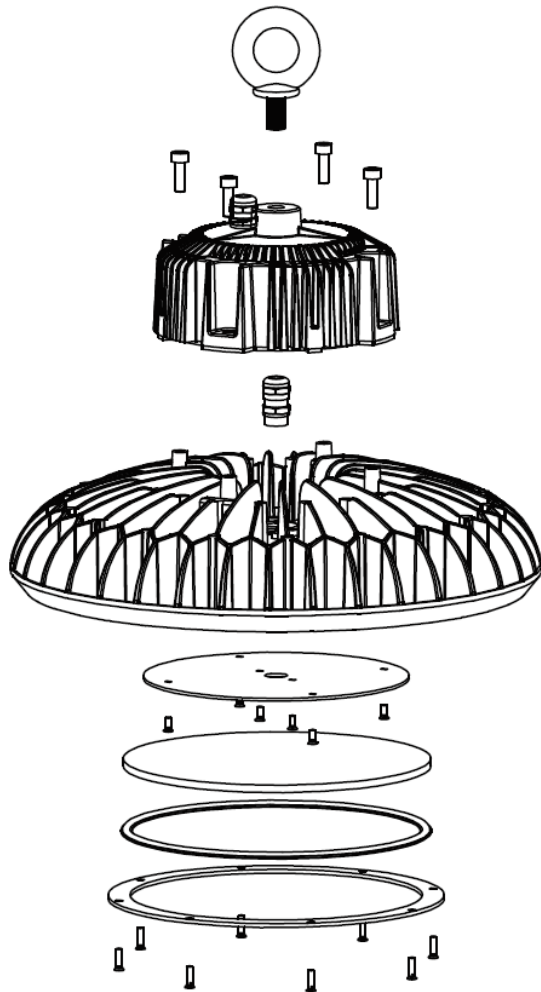


Lichtverteilungskurve max.:

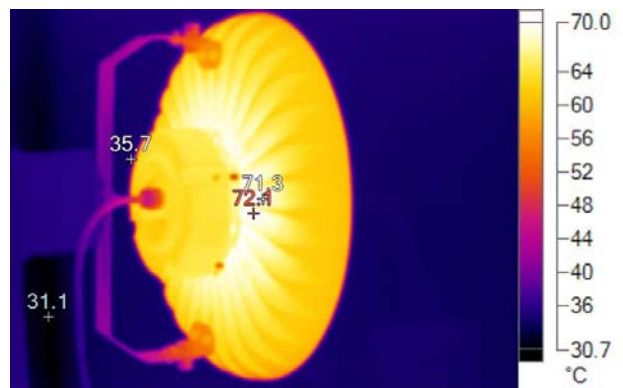


Auf Wunsch liefern wir IES-Daten zum Einlesen in Lichtberechnungsprogramme wie Dialux oder Relux

Mechanischer Aufbau



Wärmebild



Installation:

