

METOLIGHT® DIML Tunnel Two Energieeffiziente Tunnel- und Außenbeleuchtung

Bei DIML-Leuchten handelt es sich um einen Lichtquellentyp, der keine metallische Elektrode braucht, sondern nur die Erregung durch magnetische Induktion. Ähnlich wie bei der Leuchtröhre, senden die auf solche Art erregten Metallteilchen sichtbares Licht aus. Mit dem modernen Vorschaltgerät, beträgt der Verlust nur 2%. Im Vergleich mit dem 90%-igen Wärmeerzeugungsverlust der klassischen Glühbirne ist dieser Wert beinahe irrelevant klein.

Die DIML-Tunnel-Two ist ein kompakter Außenstrahler mit symmetrischer Abstrahlung. Optimiert zur Beleuchtung in Tunnels, Unterführungen, U-Bahn-Stationen usw. Das Gehäuse kann werkzeuglos geöffnet werden.



Anwendungsbereiche:

Tunnels, Unterführungen, U-Bahnhöfe, aber auch zur Beleuchtung von Laderampen, Werbetafeln, Fassaden.

Vorteile:

- mit 210 kHz funktionierende Induktionslampe
- sehr gute Lichtverwertung (130-180 VEL/W)
- elektronisches Vorschaltgerät mit gutem Wirkungsgrad
- 100% flackerfrei, ca. 50% geringerer Energieverbrauch im Vergleich zu HQL
- bis zu 80.000 Betriebsstunden, 10-jährige ultralange Lebensdauer
- sofort betriebsbereit (zündet sofort wieder)
- sehr gute VEL-Werte (Erzeugung des für das menschliche Auge nützlicheren Lichtes)
- umweltfreundlich, weil Amalgam statt Quecksilber verwendet wird

Technische Daten:

- Gehäuse aus Alu-Druckguss
- Verglasung mit hochfestem Sicherheitsglas
- Reflektor aus hochglänzendem Spezial-Aluminium
- Symmetrische Abstrahlung
- Gehäuse in RAL 9005 mit UV-beständigem Epoxidpulverlack beschichtet
- IP-Schutzklasse IP65

Beleuchtungswerte (bei 10 m Arbeitshöhe):

- 200 Watt: 42,8 lx, Beleuchtete Fläche: 21,3 x 24,2 m, Winkel 93° v - 100° h
- VEL/W 1,7
- Anschlussspannung: 160-270 VAC / 50 Hz, PF 0,99
- Lichtstrom 92 lm/Watt
- CRI 80
- Farbtemperatur 5000 K

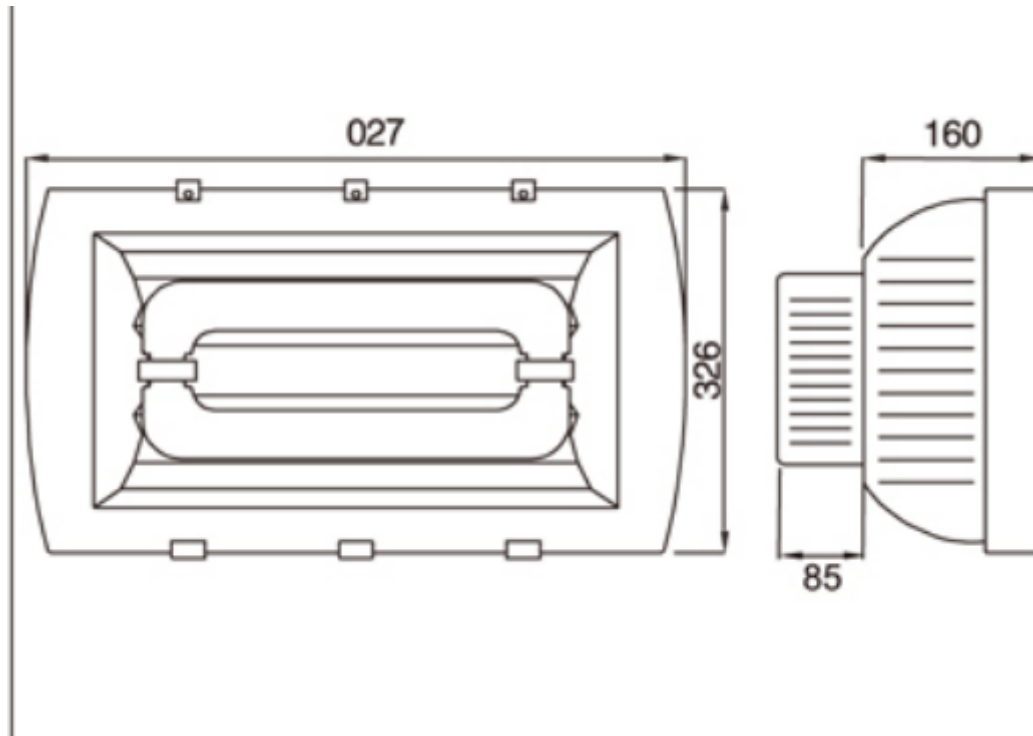
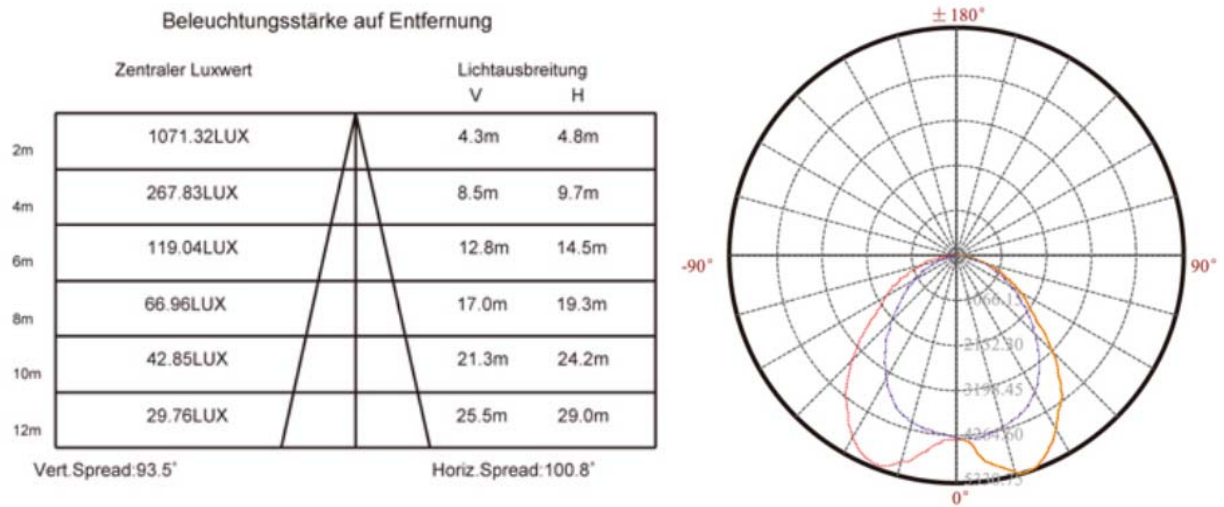
Abmessungen:

- 722 x 326 x 245 (LxHxT), Gewicht ca. 9,1 kg

Fotometrische Daten:

Zu jeder Leuchte liefern wir auf Wunsch IES-Datensätze zur Berechnung mit DIALUX

Tunnel-Two – 200 Watt:



ASMETEC GmbH – 67292 Kirchheimbolanden, - www.asmetec.de – info@asmotec.de – Tel: +49-6352-75068-0 – Fax: +49-6352-75068-29

Die vorstehenden Angaben basieren auf dem aktuellen Stand unserer Kenntnisse. Unsere Angaben enthalten keine Zusicherung von Eigenschaften. Die Verwendung unserer Produkte durch unsere Kunden unterliegt den verschiedensten Bedingungen, sodass kein Kunde von der Eigenerprobung der Verwendbarkeit unserer Produkte entbunden ist. Eine Haftung für Folgeschäden ist in jedem Fall ausgeschlossen. Für Schäden, die sich aus der Verwertung unserer Angaben ergeben, haften wir nur, wenn uns Vorsatz oder grobe Fahrlässigkeit nachgewiesen werden kann. Dieses Datenblatt ersetzt etwaige vorherige Datenblätter. ASMETEC, METODRILL, METOCHECK, METOCLEAN, METOLIGHT und METO sind eingetragene Marken der ASMETEC GmbH DIML-Tunnel-Two-DB-D.doc, Version Aug-11