

METOLIGHT LED-Spot MR16-3x1W-2617

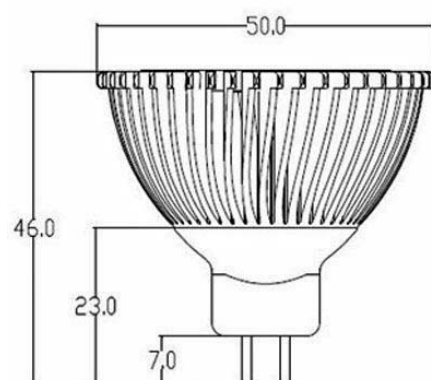
Dieser energieeffiziente LED-Spot ist mit über 300 lm ein idealer Ersatz für herkömmliche 30 Watt Halogenspots. Durch die geringe Bauhöhe von nur 46 mm und dem Außendurchmesser von 50 mm passt er in fast alle handelsüblichen Leuchten für Halogenspots mit GU10-Sockel.

Der neu entwickelte integrierte Konstantstrom-Treiber hält die 3 LEDs der Marke EPISTAR im optimalen Arbeits- und Temperaturbereich.

Das neue Kühlkörperdesign aus Spezialaluminium sorgt nicht nur für eine schnelle Wärmeabfuhr von den LED-Chips, sondern reduziert auch das Gewicht dieses Spots. Gerade mal 55 Gramm wiegt diese kleine Lampe. Selbst im Dauerbetrieb wird sie an der Oberfläche nicht wärmer als ca. 45°C - absolut keine Verbrennungsgefahr und somit auch ideal zum Einbau in Wände, Decken oder Möbel oder zur Beleuchtung im Kinderzimmer. Je LED-Chip ist eine eigene hochtransparente Linse mit Lichtwinkel von ca. 45° eingebaut - andere Lichtwinkel sind lieferbar! Durch die neue 45-Mil-LED-Technik können effizientere LEDs verwendet werden, so daß ein effektiver Lichtstrom von über 70 lm/Watt erreicht wird.

Wie bei allen LED-Leuchtmittel muß gute Luftzirkulation gegeben sein, daher ist der Einbau in komplett geschlossene Leuchten nicht empfohlen.

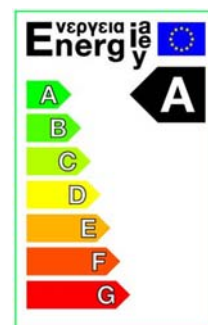
Wir lagern diesen Spot in den Lichtfarben kalt-, warm- und naturweiß. Andere Lichtfarben auch monochrom können unter Berücksichtigung einer Mindestmenge von 50 Stück innerhalb von ca. 4 Wochen geliefert werden.



Einsatzgebiete: Hotel, Restaurant, Bar, Geschäft, Ladentheke, Flur, Büro, Museum, wo lange Zeit UV-freies Licht benötigt wird amortisiert sich dieser LED-Spot schon zum allein durch eingesparte Stromkosten.



Technische Daten - Messtoleranzen 10%			
Lichtstrom der Lampe	ca. 330 lm	Energieersparnis	ca. 83 %
Vergleichbar mit Glühlampe	ca. 30 W	CRI (Ra)	> 70
Leistungsaufnahme	ca. 4,5 W	Fotobiolog. Klasse	0
Lichteffizienz	ca. 74 lm/W	IP-Schutzart	IP20
Mittl. Nennlebensdauer	ca. 25000 h	Höhe	46 mm
Lichtverlust	< 3% / 1000 h	Durchmesser	49 mm
Schaltzyklen (ein/aus)	ca. 20000	Gewicht	55 g
Lichtfarben	Lumen	Sockel	MR16, GX5.3
warmweiß 2700-3500K	ca. 340 lm	Arbeitstemperaturbereich	-20°C - +50°C
naturweiß 4000-4500K	ca. 330 lm	Lampenkörper	Aluminium
tagweiß 5000-6000K	ca. 330 lm	Lampenhülle/Linse	Polycarbonat
kaltweiß 6000-7000K	ca. 340 lm	Quecksilber-/Bleigehalt	0
Zündzeit	< 1 sek	Entspricht gesetzl. Vorgaben	CE, RoHS
Dimmbar	Nein	Energieeffizienzklasse	A
Anschlußspannung	12 V ADC		
Frequenz	50/60 Hz	Artikelnummern	
Leistungsfaktor	> 0,75	warmweiß	101190-2617
LED-Type	SMD	naturweiß	101319-2617
LED-Gesamtleistung	3x1W	tagweiß	-
Lichtwinkel	ca.45°	kaltweiß	101189-2617

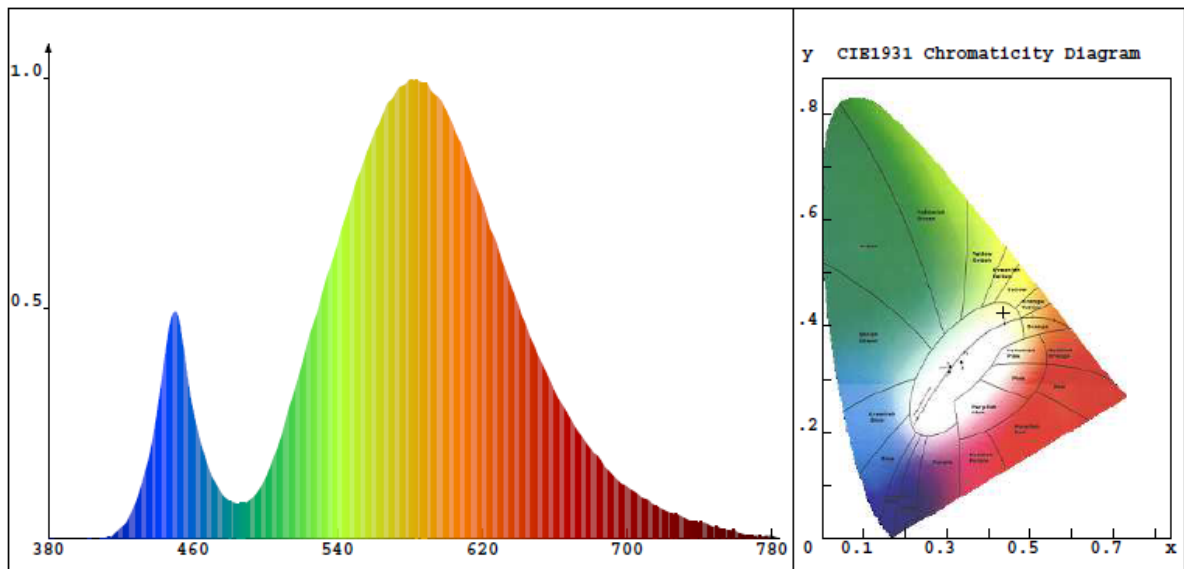


Lichtfarben



WW (2700-3000K) NW (4000-4300K) PW (6000-6300K)

Meßwerte aus dem ASMETEC LED-Labor für die Version in warmweiß



Chroma Parameters

Chro.□Coor.: $x=0.4350$ $y=0.4261$ $u=0.2402$ $v=0.3530$ $duv=0.0090$
CCT: $T_c= 3203K$ Dominant Wave.: 580.2nm Purity: 58.5%
R ratio: $R= 18.2$ Peak Wavelength: 580.6nm Half Width: 111.6nm

Rending Index: $R_a= 62.8$

$R_1 =56.5$ $R_2 =72.7$ $R_3 =86.9$ $R_4 =57.9$ $R_5 =54.7$ $R_6 =59.3$ $R_7 =77.9$
 $R_8 =36.8$ $R_9 =-59.9$ $R_{10}=36.4$ $R_{11}=46.3$ $R_{12}=21.7$ $R_{13}=58.7$ $R_{14}=92.3$
 $R_{15}=49.7$

Photo Parameters

Flux: 340.76lm Effi.: 68.1lm/W Radiant: 287.4mW Iv: 0.0mcd

Ele. Parameters

Voltage: $U= 12.0V$
Power: $P= 5.0W$

Current: $I=0.548A$
Power Factor: $PF=0.764$

ASMETEC GmbH – 67292 Kirchheimbolanden, - www.asmetec-shop.de – info@asmotec.de – Tel: +49-6352-75068-0 – Fax: +49-6352-75068-29

Die vorstehenden Angaben basieren auf dem aktuellen Stand unserer Kenntnisse. Unsere Angaben enthalten keine Zusicherung von Eigenschaften. Die Verwendung unserer Produkte durch unsere Kunden unterliegt den verschiedensten Bedingungen, sodass kein Kunde von der Eigenerprobung der Verwendbarkeit unserer Produkte entbunden ist. Eine Haftung für Folgeschäden ist in jedem Fall ausgeschlossen. Für Schäden, die sich aus der Verwertung unserer Angaben ergeben, haften wir nur, wenn uns Vorsatz oder grobe Fahrlässigkeit nachgewiesen werden kann. Dieses Datenblatt ersetzt etwaige vorherige Datenblätter. ASMETEC, METODRILL, METOCHECK, METOCLEAN, METOLIGHT und METO sind eingetragene Marken der ASMETEC GmbH GU10-3x1-2617-DB-D, Version Apr-12