

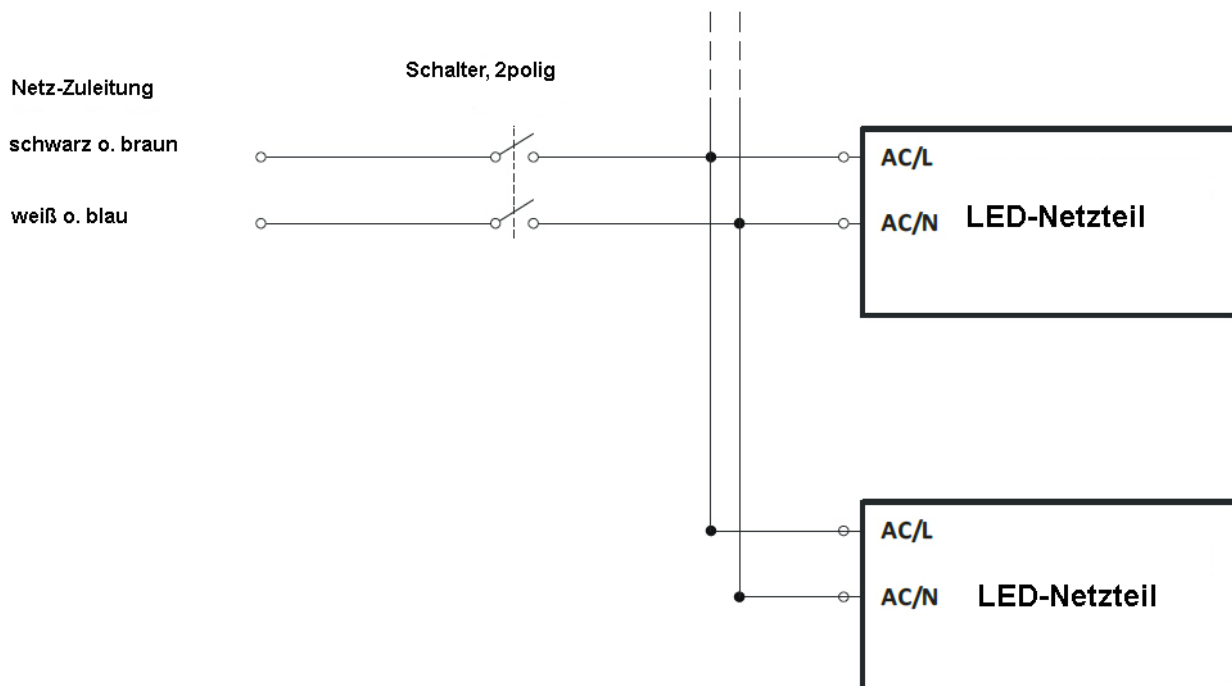
Installationsanleitung LED-Netzteile Serie GLP, GPV, GPCP, GPV, GPVP

1. Anwendungsbereich:

Die LED-Netzteile sind zur Spannungs- und Stromversorgung von LEDs (Light Emitting Diode) entwickelt und können im Innen- und geschützten Außenbereich - nicht unter Wasser verwendet werden. Die Serien GPV, GPVP, GPC, GPCP sind in Isolationsklasse SK II und haben somit keinen Schutzleiter.

2. Wichtige Informationen zur Installation

- Installation nur durch eine Elektrofachkraft unter Berücksichtigung der allg. Sicherheitsvorschriften im Umgang mit Elektrizität und elektrischen / elektronischen Geräten.
- Vor Installation muß die Netz-Zuleitung spannungsfrei geschaltet und gegen versehentliches Einschalten gesichert werden
- Für ausreichende Luftkonvektion rund um das Netzteil sorgen
- Netzteil nicht abdecken oder Wärmeaustausch blockieren
- Mindestens 15 cm Abstand zu Wärmequellen einhalten
- Verwendung außerhalb der zulässigen Umgebungstemperatur kann das Netzteil beschädigen und/oder die integrierte Schutzschaltung aktivieren (siehe jeweiliges Datenblatt)
- Die Zu- und Abgangsleitungen sollen von der Nennstromlast größer als die geräteinterne Verdrahtung sein.
- Bei Verwendung wasserdichter Verschraubungen muss auf stabile und wasserdichte Verbindung geachtet werden.
- Anschluß an das Stromnetz: Netzteil-Kabel schwarz oder braun an Phase, weiß oder blau an Nulleiter



Die maximale Anzahl parallel an einem Stromkreis verwendbaren Netzteile ist hier aufgelistet:

Model	B10	B16	C10	C16
GPC-9	6	9	10	15
GPC-20	2	4	5	7
GPC-35	2	4	4	6
GPC-60	2	3	4	6
GPCP-20	2	4	4	6
GPCP-35	2	5	5	6
GPCP-60	5	8	8	14
GPV-12	6	9	10	15
GPV-20	2	4	5	7
GPV-35	2	4	4	6
GPV-60	2	3	4	6
GPV-100	1	1	1	3
GPVP-35	2	5	5	6
GPVP-60	2	3	4	6

3. Sicherheit wahren der Installation und Verwendung

- Mechanisch beschadigte Netzteile nicht verwenden bzw. sofort austauschen
- Reparatur von Netzteilen nur durch autorisierte Fachfirmen
- Gehause nicht offnen - Gefahr eines Stromschlags
- IP67-Netzteile durfen nicht unter Wasser oder im ungeschutzten Auenbereich verwendet werden
- Nicht in der Nahе von Warmequellen installieren, Arbeitsbereiche siehe Datenblatt
- Die Maximallast in Strom und Leistung darf nicht uberschritten werden. Wir empfehlen die jeweilige Maximallast dauerhaft nur zu 80% zu nutzen.
- Das Netzteil ist als eine Komponente zur Installation in einem Gesamtsystem konzipiert. Es kann nicht als unabhangige Einzelkomponente angesehen werden. Endgultige EMV-Testergebnisse sind obligatorisch fur das ganze System, so dass der Test muss wiederholt werden, nachdem die Stromversorgung in eine solches System eingebunden ist.

4. Gesetzliche Vorschriften und Normen

Alle Netzteile des Herstellers GLP - Global Leader Power entsprechen den aktuellen gesetzlichen Vorschriften und Normen, fur viele Modelle wurde die Einhaltung der Richtlinien und zulassigen Grenzwerte durch den TUV-Rheinland bestatigt. Entsprechende Informationen senden wir Ihnen auf Anfrage gerne zu.



5. Garantie

GLP gewahrt auf die Netzteile der o.g. Serien eine Herstellergarantie von 3 Jahren ab Kaufdatum. Diese Garantie ist unabhangig von der gesetzlichen Gewahrleistungspflicht.

Im Falle eines Garantieanspruchs setzen Sie sich zunachst mit Asmetec in Verbindung. Asmetec ubernimmt Garantie- und Gewahrleistungsanspruche nur fur nachweisbar bei Asmetec gekaufte Produkte von GLP.

Weitere Informationen hierzu siehe unsere Information „Garantiebedingungen GLP“

6. Entsorgung

LED-Netzteile enthalten Wertstoffe. Bitte geben Sie die Netzteile nach Gebrauch beim Wertstoffhof ab oder senden Sie sie an Asmetec zum Recycling zuruck.

